

17 861 888



- Ausladung 146 mm
- starrer, temperaturisolierter Auslauf
- Laminarstrahl
- Armaturenhöhe 288 mm
- Höhe bis Laminarstrahlregler 180 mm
- Bohrungsdurchmesser 35 mm
- Bereitstellung von bis zu 93 °C gefiltertem, heißem Wasser
- Bereitstellung von gefiltertem, kaltem Wasser
- Durchfluss max. 2 l/min bei 3 bar Fließdruck
- anschlussfertige Steuerungseinheit für Wandmontage (137 x 159 x 60 mm)
- elektronisches Magnetventil
- Steckernetzteil 100-230 V, 50-60 Hz, 18 W inkl. länderspezifischem Adapter-Set
- bleifrei
- Auslaufhülse nicht demontierbar.
- Dieses Produkt leistet einen Beitrag zur Erfüllung der Vorgaben von nachhaltigen Gebäudezertifizierungen, z.B. LEED®, BREEAM®, DGNB

Für die einwandfreie Funktion des HOT & COLD WATER DISPENSERS in Verbindung mit Heißwassertank und Filter ist ein Mindestfließdruck von 3 bar notwendig.

Zudem muss die Installation über einem Küchenbecken erfolgen.

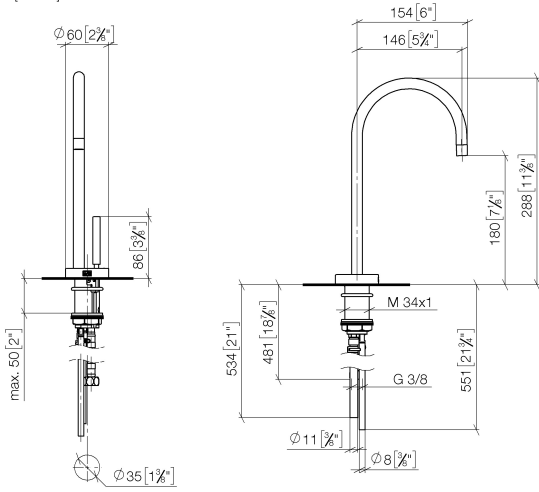
Alle 6 Monate ist ein Wechsel der Filterkartusche erforderlich. Bitte beachten Sie die weiteren Hinweise in der Montageanleitung.

Detaillierte Planungshinweise und technische Daten finden Sie unter [www.dornbracht.com/professional](http://www.dornbracht.com/professional)

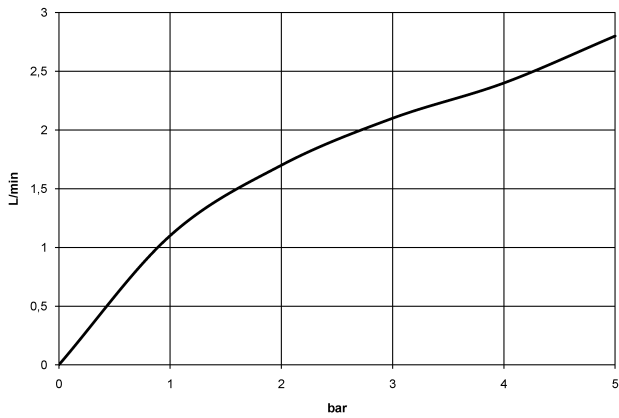
	Chrom gebürstet (Edelstahl-Look)	17 861 888-93
	Chrom	17 861 888-00
	Platin gebürstet	17 861 888-06
	Platin	17 861 888-08
	Messing (23kt Gold)	17 861 888-09
	Dark Chrome	17 861 888-19
	Messing gebürstet (23kt Gold)	17 861 888-28
	Schwarz matt	17 861 888-33
	Champagne gebürstet (22kt Gold)	17 861 888-46
	Champagne (22kt Gold)	17 861 888-47
	Dark Platinum gebürstet	17 861 888-99

17 861 888

mm [inches]



**Durchflussdiagramm**



**Codes & Standards**

Executive Order  
no. 1007

NSF372

NSF61



TARA HOT & COLD WATER DISPENSER - Chrom gebürstet (Edelstahl-Look)

---

TARA

17 861 888

Zertifikate

---

GDV\_0400

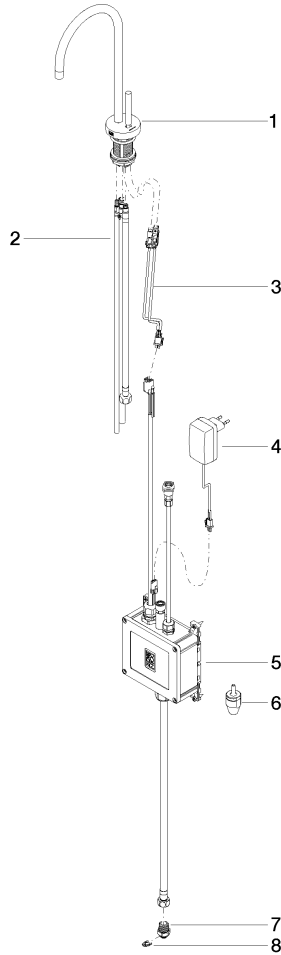
IAPMO\_N-4

IAPMO\_6

17 861 888

**Produktversion ab 5/28/2022**

Ersatzteile für die  
anderen  
Oberflächenvarianten  
finden Sie hier:  
Chrom





17 861 888

## **Ersatzteilstückliste**

**Produktversion ab 5/28/2022**