

17 872 888



- Ausladung 146 mm
- schwenkbarer Auslauf 360°
- Laminarstrahl
- Armaturenhöhe 290 mm
- Höhe bis Laminarstrahlregler 182 mm
- Bohrungsdurchmesser 35 mm
- Provides filtered, cold water or filtered, chilled water (depending on your combination)
- Durchfluss max. 3,8 l/min bei 3 bar Fließdruck
- mechanical valve
- bleifrei
- Dieses Produkt leistet einen Beitrag zur Erfüllung der Vorgaben von nachhaltigen Gebäudezertifizierungen, z.B. LEED®, BREEAM®, DGNB

Compatible with standard filtration systems or chillers with ¼" compression connection.

Zudem muss die Installation über einem Küchenbecken erfolgen.

Alle 6 Monate ist ein Wechsel der Filterkartusche erforderlich. Bitte beachten Sie die weiteren Hinweise in der Montageanleitung.

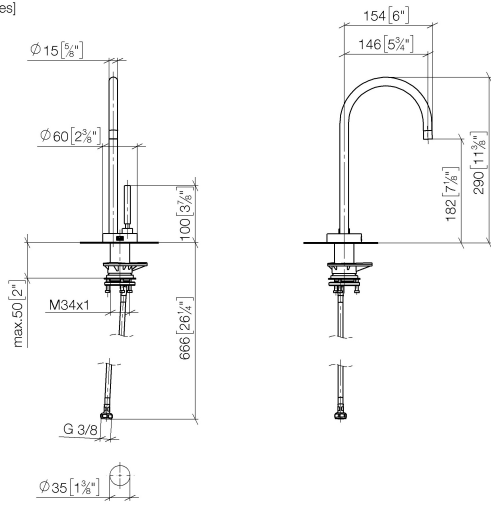
Detaillierte Planungshinweise und technische Daten finden Sie unter www.dornbracht.com/professional

Lieferbar ab 4. Quartal 2024.

	Platin	17 872 888-08
	Chrom	17 872 888-00
	Platin gebürstet	17 872 888-06
	Messing (23kt Gold)	17 872 888-09
	Dark Chrome	17 872 888-19
	Messing gebürstet (23kt Gold)	17 872 888-28
	Schwarz matt	17 872 888-33
	Champagne gebürstet (22kt Gold)	17 872 888-46
	Champagne (22kt Gold)	17 872 888-47
	Chrom gebürstet (Edelstahl-Look)	17 872 888-93
	Dark Platin gebürstet	17 872 888-99

17 872 888

mm [inches]



17 872 888

Ersatzteile für die
anderen
Oberflächenvarianten
finden Sie hier:
Chrom

