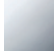

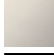


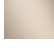
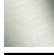


19 825 809



- Ausladung 241 mm
- schwenkbarer Auslauf 360°
- luftangereicherter Strahl
- Durchfluss max. 7 l/min bei 3 bar Fließdruck
- bleifrei
- Dieses Produkt leistet einen Beitrag zur Erfüllung der Vorgaben von nachhaltigen Gebäudezertifizierungen, z.B. LEED®, BREEM®, DGNB

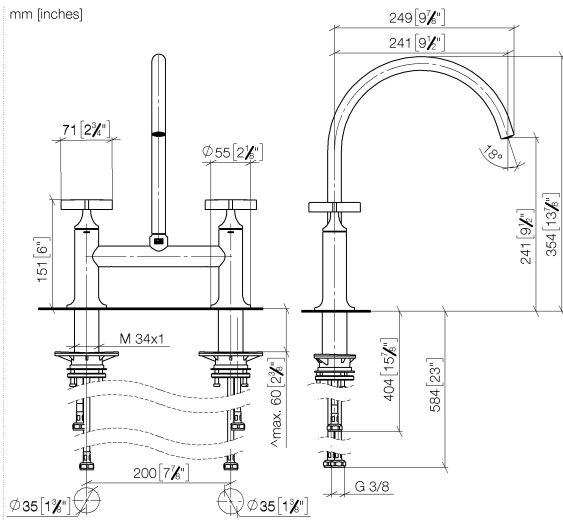
| | | |
|---|----------------------------------|---------------|
|  | Dark Chrome | 19 825 809-19 |
|  | Chrom | 19 825 809-00 |
|  | Platin gebürstet | 19 825 809-06 |
|  | Platin | 19 825 809-08 |
|  | Messing (23kt Gold) | 19 825 809-09 |
|  | Messing gebürstet (23kt Gold) | 19 825 809-28 |
|  | Schwarz matt | 19 825 809-33 |
|  | Champagne gebürstet (22kt Gold) | 19 825 809-46 |
|  | Champagne (22kt Gold) | 19 825 809-47 |
|  | Chrom gebürstet (Edelstahl-Look) | 19 825 809-93 |
|  | Dark Platinum gebürstet | 19 825 809-99 |

Empfohlenes Zubehör

VAIA Spender mit Rosette - Dark Chrome 82 434 809-19



19 825 809



Durchflussdiagramm

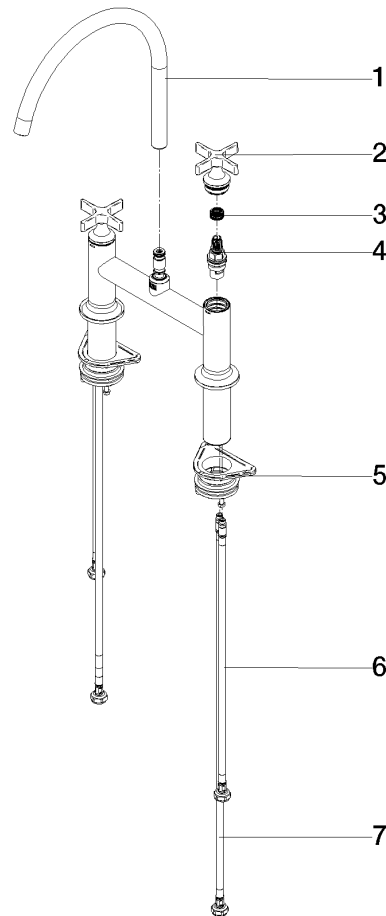


Zertifikate

LGA_38632.

19 825 809

Ersatzteile für die
anderen
Oberflächenvarianten
finden Sie hier:
Chrom



Ersatzteilstückliste

| Nr. | Artikelnummer | Benennung | Verbaumenge | Lieferzeit |
|--|--------------------|------------------|-------------|------------|
| 1 | 90 28 22 396 00-19 | Auslauf | 1 | - |
| Ersatzteil nicht mehr bestellbar, bitte bestellen Sie den Nachfolgeartikel | | | | |
| 2 | 90 20 80 036 00-19 | Griff | 2 | - |
| Ersatzteil nicht mehr bestellbar, bitte bestellen Sie den Nachfolgeartikel | | | | |
| 3 | 90 12 12 232 00 90 | Rastbuchse | 2 | 2 |
| 4 | 90 90 03 131 00 90 | Oberteil | 2 | 2 |
| 5 | 04 30 11 040 00 90 | Befestigungssatz | 2 | 2 |
| 6 | 04 30 04 100 00 90 | Schlauch | 2 | 2 |
| 7 | 04 30 04 101 00 90 | Schlauch | 2 | 2 |