

VAIA Dreiloch-Brückenbatterie Pull-down mit Brausefunktion - Dark Platinum gebürstet

VAIA

19 870 809



- Ausladung 240 mm
- schwenkbarer Auslauf 360°
- optional schwenkbegrenzbar mit Schwenkbegrenzungsset 12 823 970 90
- luftangereicherter Strahl und Brausestrahl
- Metallbrauseschlauch 1800 mm
- Sprayface mit Antikalk-System
- Durchfluss max. 8 l/min bei 3 bar Fließdruck
- bleifrei
- Dieses Produkt leistet einen Beitrag zur Erfüllung der Vorgaben von nachhaltigen Gebäudezertifizierungen, z.B. LEED®, BREEAM®, DGNB

Eigensicher gegen Rückfließen.

	Dark Platinum gebürstet	19 870 809-99
	Chrom	19 870 809-00
	Platin gebürstet	19 870 809-06
	Platin	19 870 809-08
	Messing (23kt Gold)	19 870 809-09
	Dark Chrome	19 870 809-19
	Messing gebürstet (23kt Gold)	19 870 809-28
	Schwarz matt	19 870 809-33
	Champagne gebürstet (22kt Gold)	19 870 809-46
	Champagne (22kt Gold)	19 870 809-47
	Chrom gebürstet (Edelstahl-Look)	19 870 809-93

Empfohlenes Zubehör

Schwenkbegrenzungsset - 12 823 970 90



Empfohlenes Zubehör

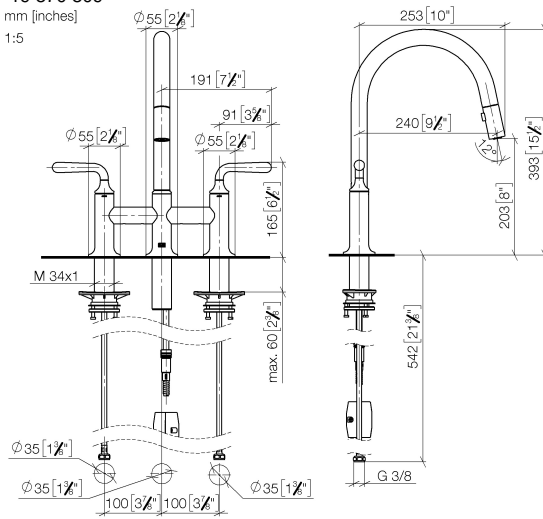
VAIA Spender mit Rosette - Dark Platinum gebürstet 82 434 809-99



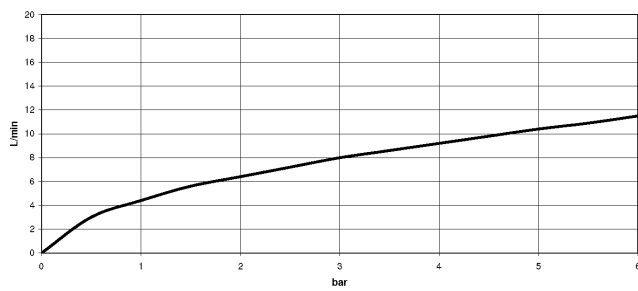
19 870 809

mm [inches]

1:5



Durchflussdiagramm

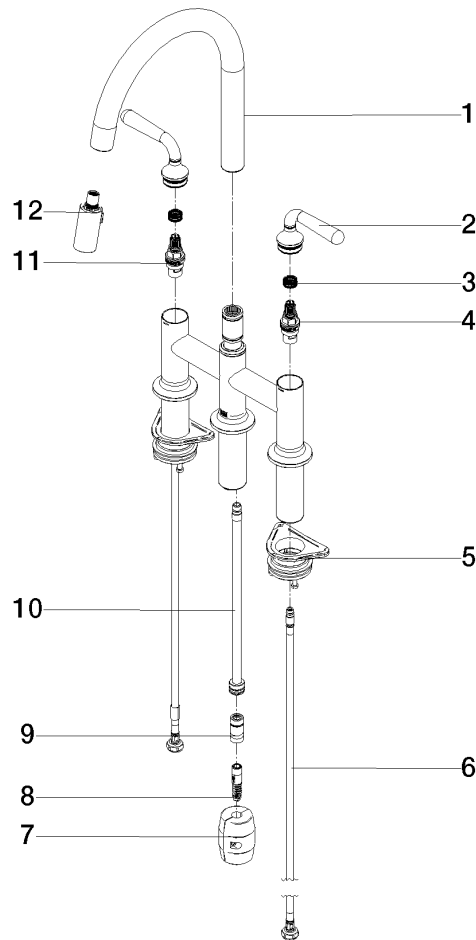


Zertifikate

LGA_38633.

Belgaqua_24-005-27_3.

19 870 809



Ersatzteilstückliste

Nr.	Artikelnummer	Benennung	Verbaumenge	Lieferzeit
1	90 28 22 397 00-99	Auslauf	1	30
2	90 20 80 057 00-99	Griff	2	-
Ersatzteil nicht mehr bestellbar, bitte bestellen Sie den Nachfolgeartikel				
3	90 12 12 232 00 90	Rastbuchse	2	2
4	90 90 03 130 00 90	Oberteil	1	2
5	04 30 11 040 00 90	Befestigungssatz	2	2
6	04 30 04 100 00 90	Schlauch	2	2
7	04 21 50 010 00 90	Zubehoer	1	2
8	04 30 02 120 00-85	Schlauch	1	30
9	90 24 03 253 00 90	Adapter	1	2
10	04 28 20 067 00 90	Rohr	1	2
11	90 90 03 131 00 90	Oberteil	1	2
12	90 18 40 317 00-99	Brause	1	30