

**VAIA Dreiloch-Brückenbatterie Pull-down mit Brausefunktion - Chrom gebürstet (Edelstahl-Look)**

VAIA

19 875 809



- Ausladung 240 mm
- schwenkbarer Auslauf 360°
- optional schwenkbegrenzbar mit Schwenkbegrenzungsset 12 823 970 90
- luftangereicherter Strahl und Brausestrahl
- Metallbrauseschlauch 1800 mm
- Sprayface mit Antikalk-System
- Durchfluss max. 8 l/min bei 3 bar Fließdruck
- bleifrei
- Dieses Produkt leistet einen Beitrag zur Erfüllung der Vorgaben von nachhaltigen Gebäudezertifizierungen, z.B. LEED®, BREEAM®, DGNB

Eigensicher gegen Rückfließen.

|  |                                  |               |
|--|----------------------------------|---------------|
|  | Chrom gebürstet (Edelstahl-Look) | 19 875 809-93 |
|  | Chrom                            | 19 875 809-00 |
|  | Platin gebürstet                 | 19 875 809-06 |
|  | Platin                           | 19 875 809-08 |
|  | Messing (23kt Gold)              | 19 875 809-09 |
|  | Dark Chrome                      | 19 875 809-19 |
|  | Messing gebürstet (23kt Gold)    | 19 875 809-28 |
|  | Schwarz matt                     | 19 875 809-33 |
|  | Champagne gebürstet (22kt Gold)  | 19 875 809-46 |
|  | Champagne (22kt Gold)            | 19 875 809-47 |
|  | Dark Platinum gebürstet          | 19 875 809-99 |

**Empfohlenes Zubehör**

**Schwenkbegrenzungsset - 12 823 970 90**



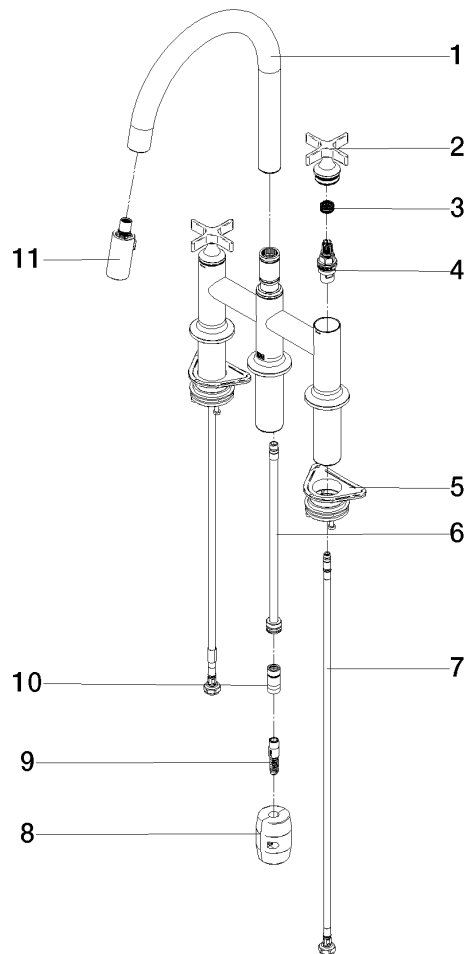
**Empfohlenes Zubehör**

**VAIA Spender mit Rosette - Chrom gebürstet (Edelstahl-Look) 82 434 809-93**





19 875 809



**Ersatzteilstückliste**

| Nr.  | Artikelnummer      | Benennung        | Verbaumenge | Lieferzeit |
|--|--------------------|------------------|-------------|------------|
| 1  | 90 28 22 397 00-93 | Auslauf          | 1           | 20         |
| 2  | 90 20 80 036 00-93 | Griff            | 2           | -          |
| Ersatzteil nicht mehr bestellbar, bitte bestellen Sie den Nachfolgeartikel |                    |                  |             |            |
| 3  | 90 12 12 232 00 90 | Rastbuchse       | 2           | 2          |
| 4  | 90 90 03 131 00 90 | Oberteil         | 2           | 2          |
| 5  | 04 30 11 040 00 90 | Befestigungssatz | 2           | 2          |
| 6  | 04 28 20 067 00 90 | Rohr             | 1           | 2          |
| 7  | 04 30 04 101 00 90 | Schlauch         | 2           | 2          |
| 8  | 04 21 50 010 00 90 | Zubehoer         | 1           | 2          |
| 9  | 04 30 02 120 00-85 | Schlauch         | 1           | 30         |
| 10   | 90 24 03 253 00 90 | Adapter          | 1           | 2          |
| 11   | 90 18 40 317 00-93 | Brause           | 1           | 20         |