

20 705 882

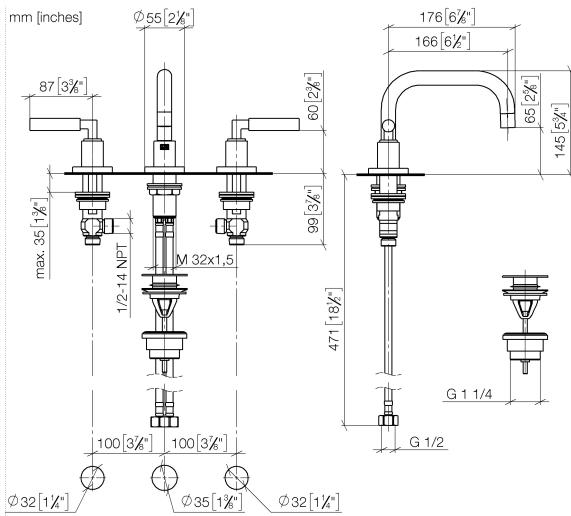


- Ausladung 166 mm
- schwenkbarer Auslauf 360°
- runder luftangereicherter Strahl
- Armaturenhöhe 145 mm
- Höhe bis Luftsprudler 65 mm
- Bohrungsdurchmesser Seitenventil 32 mm
- Bohrungsdurchmesser Auslauf 35 mm
- Rosette Ø 55 mm
- 2x Druckschlauch M 10 x 1 eingeschraubt, dichtheitsgeprüft
- Durchfluss max. 5,7 l/min
- bleifrei
- Dieses Produkt leistet einen Beitrag zur Erfüllung der Vorgaben von nachhaltigen Gebäudezertifizierungen, z.B. LEED®, BREEAM®, DGNB

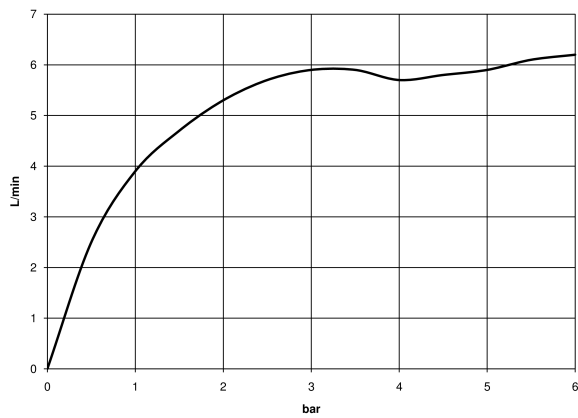
Nur für Becken mit Überlauf geeignet.

	Schwarz matt	20 705 882-33
	Chrom	20 705 882-00
	Platin gebürstet	20 705 882-06
	Platin	20 705 882-08
	Dark Chrome	20 705 882-19
	Messing gebürstet (23kt Gold)	20 705 882-28
	Champagne gebürstet (22kt Gold)	20 705 882-46
	Champagne (22kt Gold)	20 705 882-47
	Chrom gebürstet	20 705 882-93
	Dark Platin gebürstet	20 705 882-99

20 705 882



Durchflussdiagramm



Zertifikate

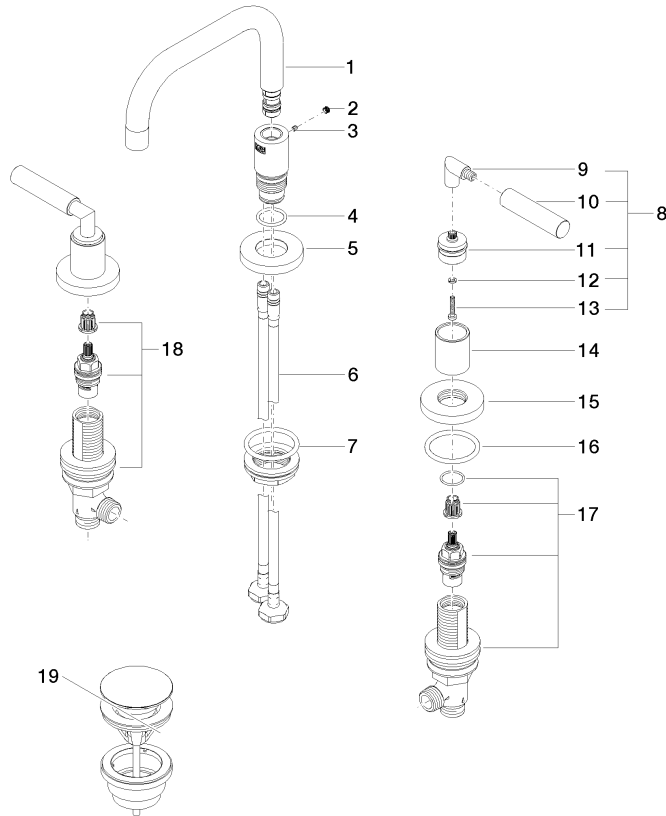
LGA_38417.

GDV_0400289.

WRAS_2303029.

20 705 882

Ersatzteile für die
anderen
Oberflächenvarianten
finden Sie hier:
Chrom



Ersatzteilstückliste

Nr.	Artikelnummer	Benennung	Verbaumenge	Lieferzeit
1	90 28 22 370 00-33	Auslauf	1	30
2	90 31 20 109 00 90	Stopfen	1	2
3	09 31 11 099 90	Stift	1	2
4	09 14 10 015 90	Dichtung	1	2
5	09 28 10 140-33	Ring	1	2
6	04 30 04 019 00 90	Schlauch	2	2
7	04 23 10 009 02 90	Befestigungssatz	1	2
8	04 20 88 052 10-33	Griff	2	60
9	04 18 20 022 00-33	Winkel	2	30
10	09 20 88 052-33	Griff	2	30
11	90 12 12 219 00-33	Aufnahme	2	30
12	90 30 11 029 00 90	Scheibe	2	2
13	90 30 30 075 00 90	Schraube	2	2
14	09 21 02 140-33	Huelse	2	30
15	09 27 89 105-33	Rosette	2	30
16	90 14 10 043 00 90	Dichtung	2	2
17	90 17 11 040 50 90	Seitenteil	1	2
18	90 17 11 040 51 90	Seitenteil	1	2
19	10 125 970-33	Ablaufgarnitur mit Druckverschluss 1 1/4" - Schwarz matt	1	2