



20 713 710



- Ausladung 155 mm
- starrer Auslauf
- runder luftangereicherter Strahl
- Armaturenhöhe 114 mm
- Höhe bis Luftsprudler 90 mm
- Bohrungsdurchmesser Seitenventil 32 mm
- Bohrungsdurchmesser Auslauf 35 mm
- Rosette 47 x 55 mm
- 2x Druckschlauch M 8 x 1 eingeschraubt, dichtheitsgeprüft
- Durchfluss max. 7 l/min
- bleifrei
- Dieses Produkt leistet einen Beitrag zur Erfüllung der Vorgaben von nachhaltigen Gebäudezertifizierungen, z.B. LEED®, BREEAM®, DGNB

Nur für Becken mit Überlauf geeignet.

	Platin gebürstet	20 713 710-06
	Chrom	20 713 710-00

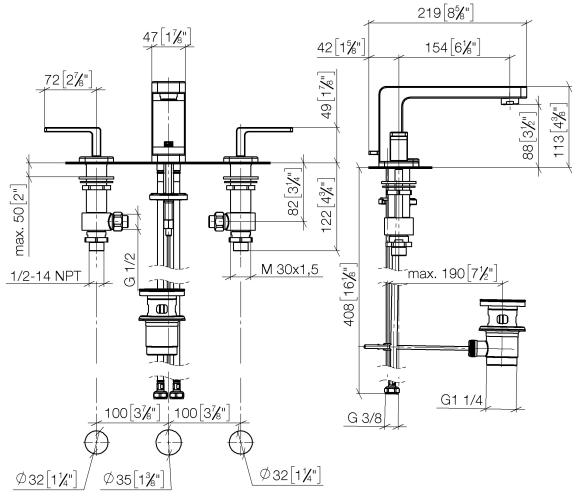
**Empfohlenes Zubehör**



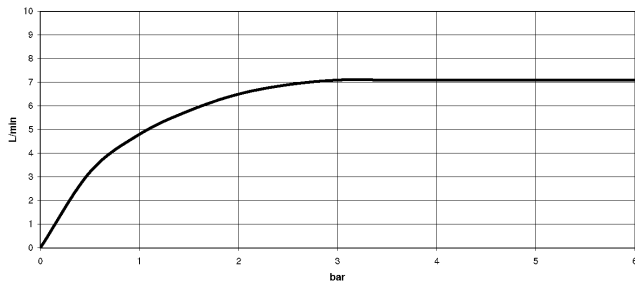
**Druckschläuche -** 12 506 970 90  
 ●2x Druckschlauch 3/8" x 1/2" x 500 mm

20 713 710

mm [inches]



Durchflussdiagramm



Codes & Standards

DIN 4109

ISO 3822

Scottish Water  
Byelaws

UK Water Supply  
Regulations

Ü-Zeichen



LULU Waschtisch-Dreilochbatterie mit Ablaufgarnitur - Platin gebürstet

---

LULU

20 713 710

Zertifikate

---

WRAS\_1906

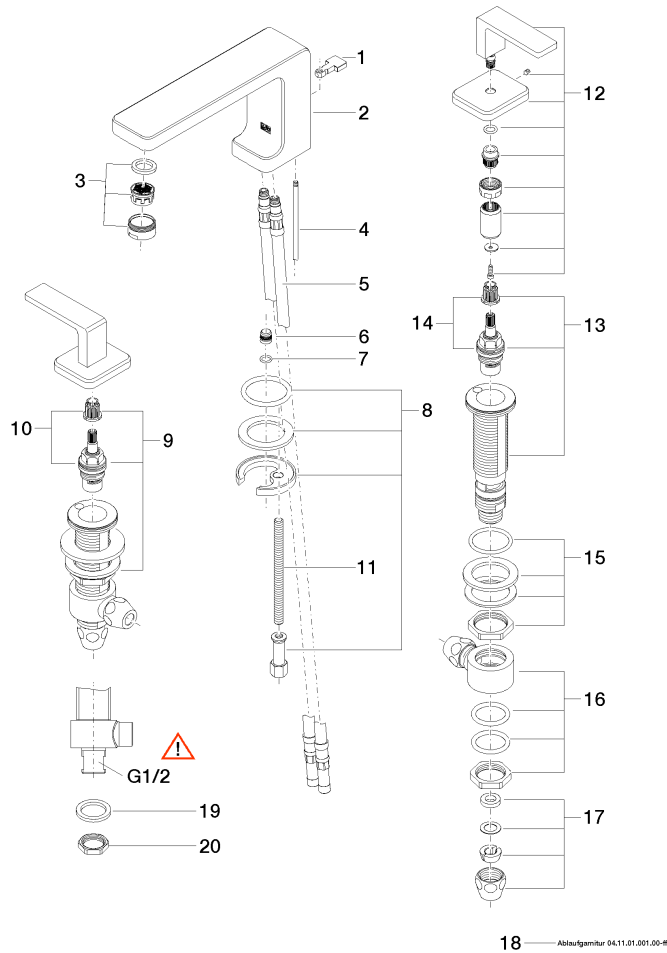
LGA\_19

20 713 710

Produktversion bis 8/31/2015

Produktversion von 8/31/2015 bis 7/22/2021

**Produktversion ab 8/1/2021**





# LULU Waschtisch-Dreilochbatterie mit Ablaufgarnitur - Platin gebürstet

LULU

20 713 710

## Ersatzteilstückliste

Produktversion bis 8/31/2015

Produktversion von 8/31/2015 bis 7/22/2021

### Produktversion ab 8/1/2021

Nr.	Artikelnummer	Benennung	Verbaumenge	Lieferzeit
	09 20 71 033-06	Griff	29	10