

20 713 809



- Ausladung 168 mm
- schwenkbarer Auslauf 360°
- runder luftangereicherter Strahl
- Armaturenhöhe 280 mm
- Höhe bis Luftsprudler 191 mm
- Bohrungsdurchmesser Seitenventil 32 mm
- Bohrungsdurchmesser Auslauf 35 mm
- Rosette Ø 60 mm
- Durchfluss max. 5,7 l/min
- bleifrei
- Dieses Produkt leistet einen Beitrag zur Erfüllung der Vorgaben von nachhaltigen Gebäudezertifizierungen, z.B. LEED®, BREEAM®, DGNB

Nur für Becken mit Überlauf geeignet.

	Chrom	20 713 809-00
	Platin gebürstet	20 713 809-06
	Platin	20 713 809-08
	Dark Chrome	20 713 809-19
	Messing gebürstet (23kt Gold)	20 713 809-28
	Bronze gebürstet	20 713 809-42
	Champagne gebürstet (22kt Gold)	20 713 809-46
	Champagne (22kt Gold)	20 713 809-47
	Dark Platinum gebürstet	20 713 809-99

Empfohlenes Zubehör



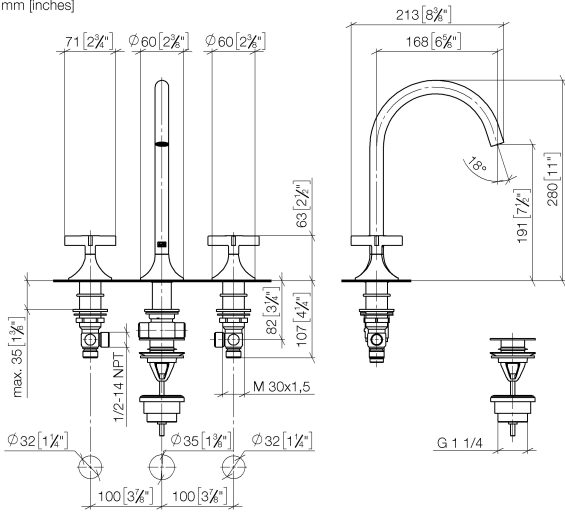
Druckschläuche -

- 2x Druckschlauch 3/8" x 1/2" x 500 mm

12 506 970 90

20 713 809

mm [inches]



Durchflussdiagramm



Codes & Standards

DIN 4109	Executive Order no. 1007	ISO 3822	Scottish Water Byelaws
UK Water Supply Regulations	Ü-Zeichen	XP P 41-280	



VAIA Waschtisch-Dreilochbatterie mit Ablaufgarnitur - Chrom

VAIA

20 713 809

Zertifikate

GDV_0400

LGA_29

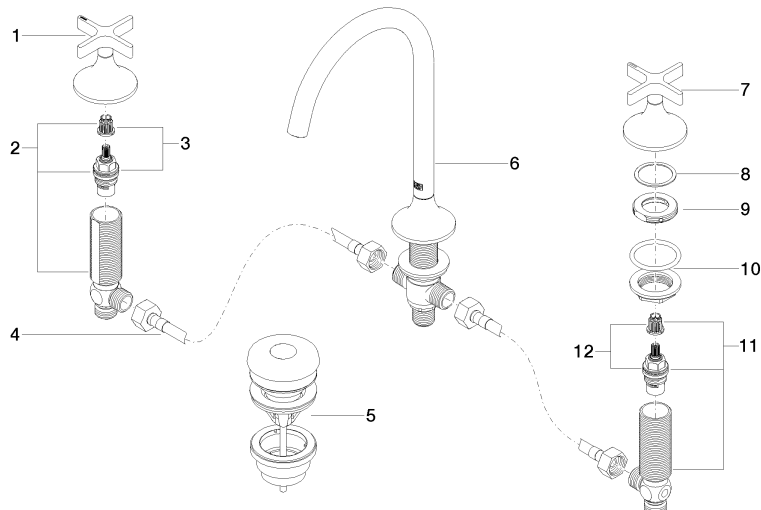
WRAS_2312

ACS_20 ACC LY

20 713 809

Produktversion von 3/13/2017 bis 5/27/2021

Produktversion ab 5/27/2021





VAIA Waschtisch-Dreilochbatterie mit Ablaufgarnitur - Chrom

VAIA

20 713 809

Ersatzteilstückliste

Produktversion von 3/13/2017 bis 5/27/2021

Produktversion ab 5/27/2021

Nr.	Artikelnummer	Benennung	Verbaumenge	Lieferzeit
	90 20 80 011 00-00	Griff (hot)	16	10