








20 713 811

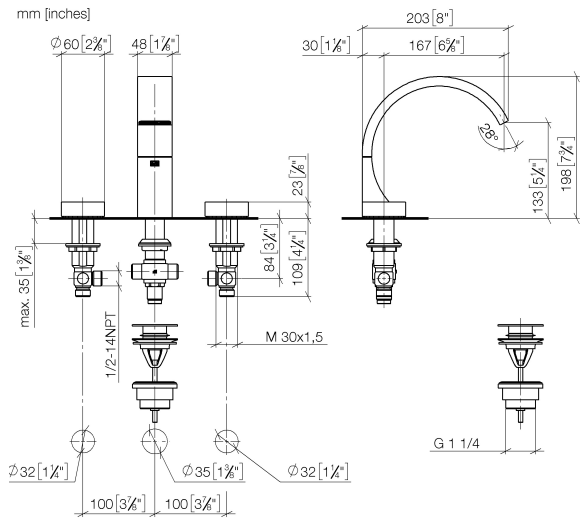


- Ausladung 167 mm
- starrer Auslauf
- rechteckiger luftangereicherter Strahl
- Armaturenhöhe 198 mm
- Höhe bis Luftsprudler 133 mm
- Bohrungsdurchmesser Auslauf 35 mm
- Bohrungsdurchmesser Seitenventil 32 mm
- Griff Ø 60 mm
- Durchfluss max. 4,5 l/min
- bleifrei
- Dieses Produkt leistet einen Beitrag zur Erfüllung der Vorgaben von nachhaltigen Gebäudezertifizierungen, z.B. LEED®, BREEAM®, DGNB

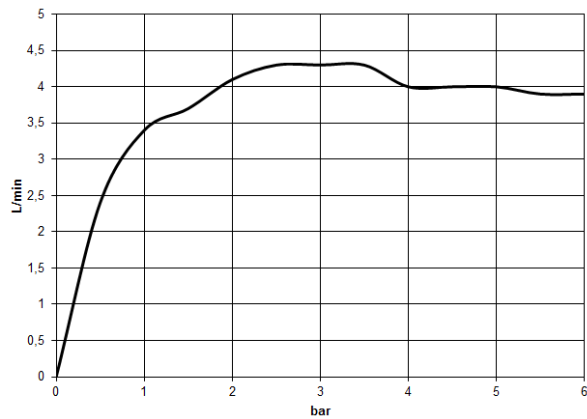
ACHTUNG: Die Griffesätze müssen separat zu den Armaturen bestellt werden!

	Dark Platinum gebürstet	20 713 811-99
	Chrom	20 713 811-00
	Platin gebürstet	20 713 811-06
	Dark Chrome	20 713 811-19
	Messing gebürstet (23kt Gold)	20 713 811-28
	Platin / Platin gebürstet	20 713 811-36
	Messing / Messing gebürstet (23kt Gold)	20 713 811-38

20 713 811



Durchflussdiagramm



Codes & Standards

DIN 4109

ISO 3822

Scottish Water
Byelaws

UK Water Supply
Regulations

Ü-Zeichen



CYO Waschtisch-Dreilochbatterie mit Ablaufgarnitur - Dark Platinum gebürstet

CYO

20 713 811

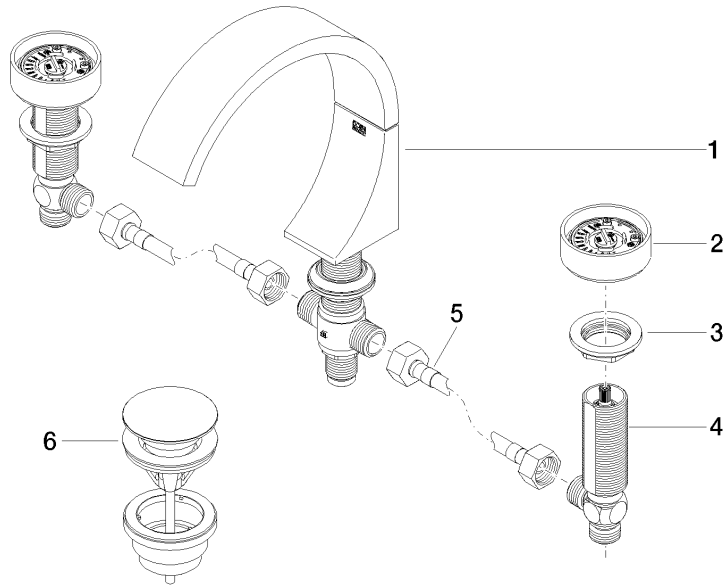
Zertifikate

WRAS_2111

LGA_38

20 713 811

Ersatzteile für die
anderen
Oberflächenvarianten
finden Sie hier:
Chrom





CYO Waschtisch-Dreilochbatterie mit Ablaufgarnitur - Dark Platinum gebürstet

CYO

20 713 811

Ersatzteilstückliste

Nr.	Artikelnummer	Benennung	Verbaumenge	Lieferzeit
	13 717 811-99	CYO Waschtisch-Stand-Auslauf ohne Ablaufgarnitur - Dark Platinum gebürstet	10	30