

20 713 882

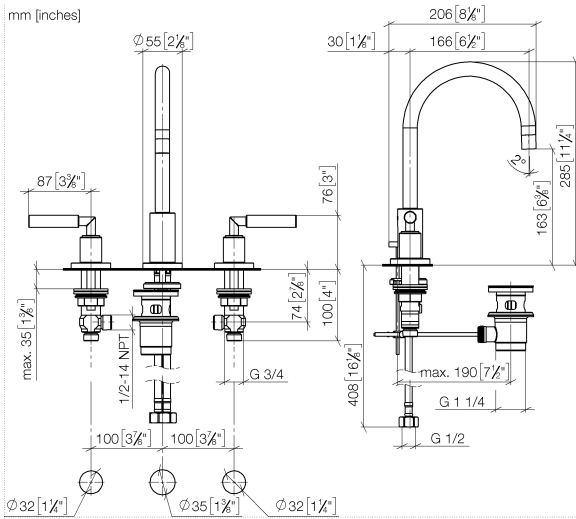


- Ausladung 165 mm
- schwenkbarer Auslauf 360°
- runder luftangereicherter Strahl
- Armaturenhöhe 285 mm
- Höhe bis Luftsprudler 163 mm
- Bohrungsdurchmesser Seitenventil 32 mm
- Bohrungsdurchmesser Auslauf 35 mm
- Rosette Ø 55 mm
- 2x Druckschlauch M 10 x 1 eingeschraubt, dichtheitsgeprüft
- Durchfluss max. 7 l/min
- bleifrei
- Dieses Produkt leistet einen Beitrag zur Erfüllung der Vorgaben von nachhaltigen Gebäudezertifizierungen, z.B. LEED®, BREEAM®, DGNB

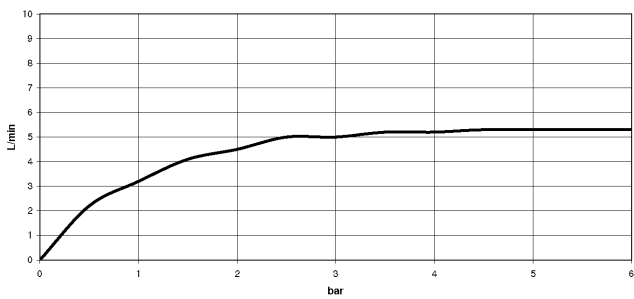
Nur für Becken mit Überlauf geeignet.

	Bronze gebürstet	20 713 882-42
	Chrom	20 713 882-00
	Platin gebürstet	20 713 882-06
	Platin	20 713 882-08
	Dark Chrome	20 713 882-19
	Messing gebürstet (23kt Gold)	20 713 882-28
	Schwarz matt	20 713 882-33
	Champagne gebürstet (22kt Gold)	20 713 882-46
	Champagne (22kt Gold)	20 713 882-47
	Chrom gebürstet	20 713 882-93
	Dark Platinum gebürstet	20 713 882-99

20 713 882



Durchflussdiagramm



Codes & Standards

Executive Order  
no. 1007

Scottish Water  
Byelaws

UK Water Supply  
Regulations



TARA Waschtisch-Dreilochbatterie mit Ablaufgarnitur - Bronze gebürstet

---

TARA

20 713 882

Zertifikate

---

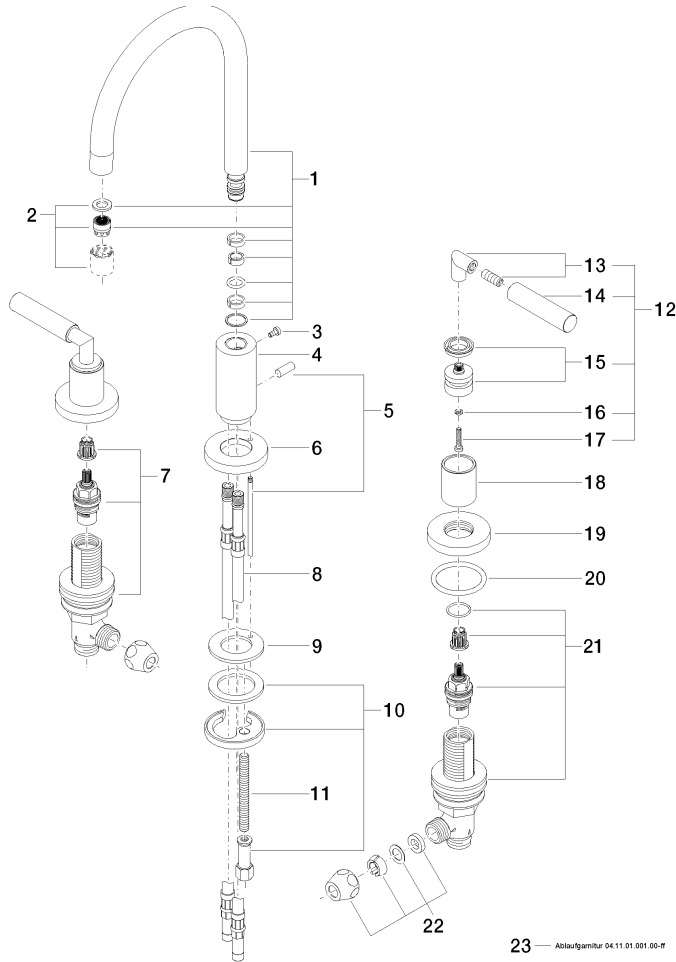
WRAS\_2212

GDV\_0400

20 713 882

**Produktversion ab 6/25/2021**

Ersatzteile für die  
anderen  
Oberflächenvarianten  
finden Sie hier:  
Chrom





20 713 882

## **Ersatzteilstückliste**

**Produktversion ab 6/25/2021**