

20 815 892



- Ausladung 235 mm
- schwenkbarer Auslauf 360°
- luftangereicherter Strahl
- Armaturenhöhe 370 mm
- Höhe bis Luftsprudler 212 mm
- Bohrungsdurchmesser Auslauf 35 mm
- Bohrungsdurchmesser Seitenventil 32 mm
- Durchfluss max. 7 l/min bei 3 bar Fließdruck
- bleifrei
- Dieses Produkt leistet einen Beitrag zur Erfüllung der Vorgaben von nachhaltigen Gebäudezertifizierungen, z.B. LEED®, BREEAM®, DGNB

| | | |
|---|----------------------------------|---------------|
|  | Champagne (22kt Gold) | 20 815 892-47 |
|  | Chrom | 20 815 892-00 |
|  | Platin gebürstet | 20 815 892-06 |
|  | Platin | 20 815 892-08 |
|  | Messing (23kt Gold) | 20 815 892-09 |
|  | Dark Chrome | 20 815 892-19 |
|  | Messing gebürstet (23kt Gold) | 20 815 892-28 |
|  | Schwarz matt | 20 815 892-33 |
|  | Champagne gebürstet (22kt Gold) | 20 815 892-46 |
|  | Chrom gebürstet (Edelstahl-Look) | 20 815 892-93 |
|  | Dark Platinum gebürstet | 20 815 892-99 |

Empfohlenes Zubehör

Spender mit Rosette - Champagne (22kt Gold) 82 444 970-47

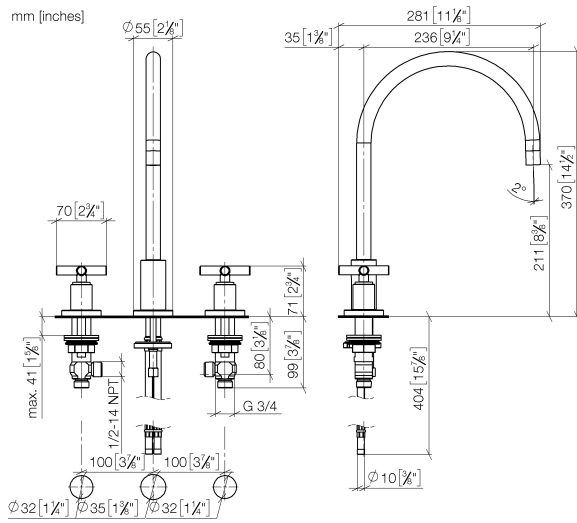


Empfohlenes Zubehör

Exzenterbetätigung mit Drehknopf - Champagne (22kt Gold) 10 710 970-47



20 815 892



Durchflussdiagramm

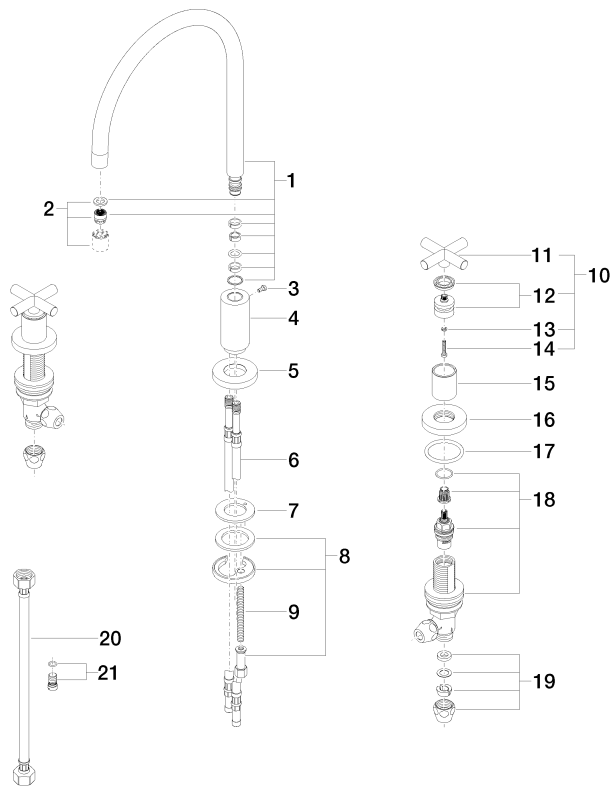


Zertifikate

GDV_0400289.

20 815 892

Ersatzteile für die
anderen
Oberflächenvarianten
finden Sie hier:
Chrom



20 815 892

Ersatzteilstückliste

| Nr. | Artikelnummer | Benennung | Verbaumenge | Lieferzeit |
|--|--------------------|--------------------------------------|-------------|------------|
| 1 | 90 28 22 226 01-47 | Auslauf | 1 | 30 |
| 2 | 90 23 01 028 03-47 | Luftsprudler | 1 | 30 |
| 3 | 09 30 30 057 90 | Schraube | 1 | 2 |
| 4 | 09 11 10 088 10-47 | Anschluss | 1 | 30 |
| 5 | 09 28 10 140-47 | Ring | 1 | 60 |
| 6 | 04 30 04 019 00 90 | Schlauch | 2 | 2 |
| 7 | 09 14 05 047 90 | Dichtung | 1 | 2 |
| 8 | 04 30 11 038 00 90 | Befestigungssatz | 1 | 2 |
| 9 | 09 31 11 011 90 | Stift | 1 | 2 |
| 10 | 90 20 89 010 10-47 | Griff | 2 | 30 |
| 11 | 09 20 89 010-47 | Griff | 2 | 60 |
| 12 | 90 12 12 007 00-47 | Aufnahme | 2 | 30 |
| 13 | 90 30 11 029 00 90 | Scheibe | 2 | 2 |
| 14 | 90 30 30 075 00 90 | Schraube | 2 | 2 |
| 15 | 09 21 02 140-47 | Huelse | 2 | 60 |
| 16 | 09 27 89 105-47 | Rosette | 2 | 60 |
| 17 | 90 14 10 043 00 90 | Dichtung | 2 | 2 |
| 18 | 90 17 11 040 51 90 | Seitenteil | 2 | 2 |
| 19 | 90 23 30 040 00-47 | Verschraubung | 4 | 30 |
| 20 | 12 501 970 90 | Druckschlauch 1/2" x 1/2" x 300 mm - | 2 | - |
| Ersatzteil nicht mehr bestellbar, bitte bestellen Sie den Nachfolgeartikel | | | | |
| 21 | 04 31 20 046 10 92 | Set | 1 | 2 |