
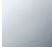

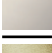




22 500 360



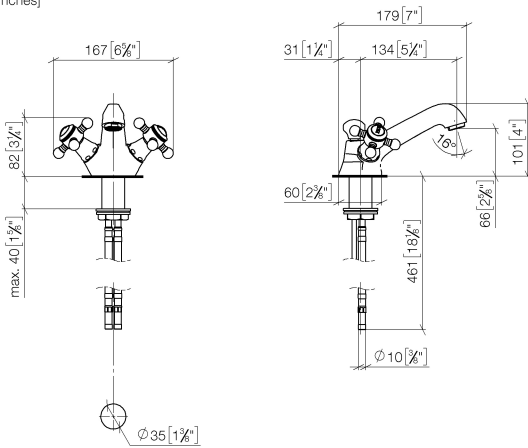
- Ausladung 130 mm
- starrer Auslauf
- runder luftangereicherter Strahl
- Armaturenhöhe 100 mm
- Höhe bis Luftsprudler 65 mm
- Bohrungsdurchmesser 35 mm
- 2x Druckschlauch M 10 x 1 eingeschraubt, dichtheitsgeprüft
- Durchfluss max. 7 l/min
- bleifrei
- Dieses Produkt leistet einen Beitrag zur Erfüllung der Vorgaben von nachhaltigen Gebäudezertifizierungen, z.B. LEED®, BREEAM®, DGNB

Nur für Becken mit Überlauf geeignet.

|                                                                                   |                               |               |
|-----------------------------------------------------------------------------------|-------------------------------|---------------|
|  | Messing (23kt Gold)           | 22 500 360-09 |
|  | Chrom                         | 22 500 360-00 |
|  | Platin gebürstet              | 22 500 360-06 |
|  | Platin                        | 22 500 360-08 |
|  | Messing gebürstet (23kt Gold) | 22 500 360-28 |
|  | Dark Platinum gebürstet       | 22 500 360-99 |

22 500 360

mm [inches]



**Durchflussdiagramm**

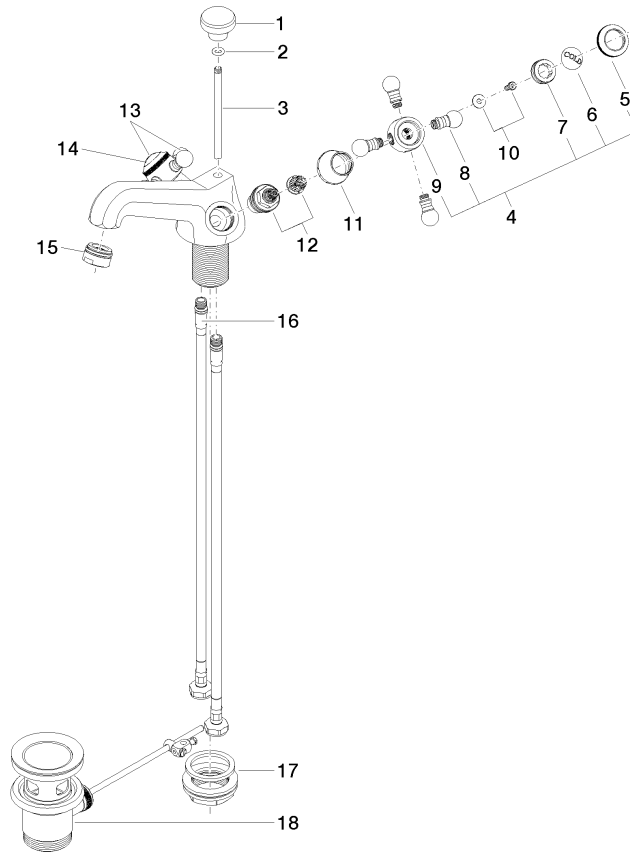


**Zertifikate**

WRAS\_2107051.      LGA\_8017.      ETA\_17857.

22 500 360

Ersatzteile für die  
anderen  
Oberflächenvarianten  
finden Sie hier:  
Chrom



### Ersatzteilstückliste

| Nr. | Artikelnummer      | Benennung        | Verbaumenge | Lieferzeit |
|-----|--------------------|------------------|-------------|------------|
| 1   | 09 20 36 030-09    | Griff            | 1           | 40         |
| 2   | 90 14 10 062 00 90 | Dichtung         | 1           | 2          |
| 3   | 09 31 09 004-09    | Zugstange        | 1           | 40         |
| 4   | 04 20 36 002 06-09 | Griff ( cold )   | 1           | 40         |
| 5   | 09 20 36 005-09    | Griff            | 2           | 40         |
| 6   | 09 26 01 010 90    | Zubehoer         | 1           | 2          |
| 7   | 09 20 83 006 90    | Griff            | 2           | 2          |
| 8   | 09 20 36 004-09    | Griff            | 8           | 40         |
| 9   | 09 20 36 002-09    | Griff            | 2           | 40         |
| 10  | 04 30 30 029 00 90 | Befestigungssatz | 2           | 2          |
| 11  | 09 21 02 055-09    | Haube            | 2           | 40         |
| 12  | 90 90 03 151 00 90 | Oberteil         | 2           | 2          |
| 13  | 04 20 36 002 07-09 | Griff ( hot )    | 1           | 40         |
| 14  | 09 26 01 011 90    | Zubehoer         | 1           | 2          |
| 15  | 90 23 01 118 01-09 | Luftsprudler     | 1           | 40         |
| 16  | 04 30 04 104 00 90 | Schlauch         | 2           | 2          |
| 17  | 04 23 10 009 01 90 | Befestigungssatz | 1           | 2          |
| 18  | 90 11 01 001 00-09 | Ablaufgarnitur   | 1           | 40         |