

22 584 661



- Ausladung 202 mm
- runder luftangereicherter Strahl
- Höhe gesamt 1197 - 1267 mm
- Höhe bis Wasseraustrittsstelle 1098 mm
- Rosette Ø 135 mm
- Durchfluss max. 5,7 l/min
- bleifrei
- Dieses Produkt leistet einen Beitrag zur Erfüllung der Vorgaben von nachhaltigen Gebäudezertifizierungen, z.B. LEED®, BREEAM®, DGNB
- schwenkbarer Auslauf

	Light Gold	22 584 661-26
	Chrom	22 584 661-00
	Platin gebürstet	22 584 661-06
	Dark Chrome	22 584 661-19
	Light Gold gebürstet	22 584 661-27
	Schwarz matt	22 584 661-33
	Bronze gebürstet	22 584 661-42
	Champagne gebürstet (22kt Gold)	22 584 661-46
	Champagne (22kt Gold)	22 584 661-47
	Chrom gebürstet	22 584 661-93
	Dark Platinum gebürstet	22 584 661-99

Benötigtes Zubehör



UP-Bodenbefestigung -

- Min. Einbautiefe 80 mm
- Max. Einbautiefe 150 mm

35 945 970 90

Benötigtes Zubehör

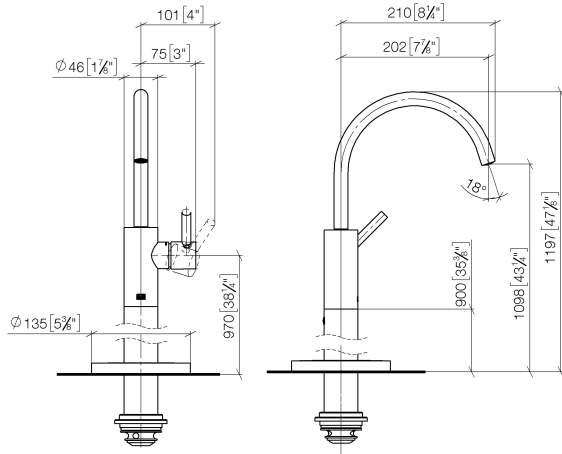


UP-Bodenbefestigung -

- Min. Einbautiefe 80 mm
- Max. Einbautiefe 150 mm

35 945 970 90

22 584 661
mm [inches]



Durchflussdiagramm

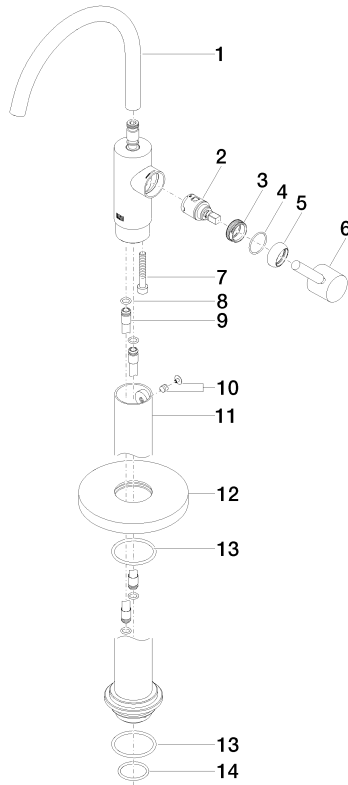


Zertifikate

LGA_38423.

WRAS_240502021.

22 584 661



Ersatzteilstückliste

Nr.	Artikelnummer	Benennung	Verbaumenge	Lieferzeit
1	90 28 22 313 00-26	Auslauf	1	30
2	90 15 05 042 00 90	Kartusche	1	2
3	09 24 04 266 90	Mutter	1	2
4	09 14 10 091 90	Dichtung	1	2
5	09 28 30 021-26	Haube	1	60
6	90 20 66 003 00-26	Griff	1	30
7	09 30 30 111 90	Schraube	1	2
8	09 14 10 139 90	Dichtung	2	2
9	04 28 22 022 10 90	Anschluss	2	2
10	04 31 11 002 00 90	Stift	1	2
11	90 28 22 574 00-26	Rohr	1	30
12	09 27 88 005-26	Rosette	1	60
13	09 14 10 084 90	Dichtung	2	2
14	09 14 10 018 90	Dichtung	1	2