

TARA Waschtisch-Einlochbatterie mit Standrohr ohne Ablaufgarnitur - Messing gebürstet (23kt Gold)

TARA

22 585 892



- Ausladung 201 mm
- schwenkbarer Auslauf 360°
- runder luftangereicherter Strahl
- Höhe gesamt 1095 - 1166 mm
- Höhe bis Luftsprudler 1025 - 1095 mm
- Rosette Ø 135 mm
- Durchfluss max. 5,7 l/min
- bleifrei
- Dieses Produkt leistet einen Beitrag zur Erfüllung der Vorgaben von nachhaltigen Gebäudezertifizierungen, z.B. LEED®, BREEAM®, DGNB

| | | |
|--|---------------------------------|---------------|
|  | Messing gebürstet (23kt Gold) | 22 585 892-28 |
|  | Chrom | 22 585 892-00 |
|  | Platin gebürstet | 22 585 892-06 |
|  | Platin | 22 585 892-08 |
|  | Dark Chrome | 22 585 892-19 |
|  | Schwarz matt | 22 585 892-33 |
|  | Bronze gebürstet | 22 585 892-42 |
|  | Champagne gebürstet (22kt Gold) | 22 585 892-46 |
|  | Champagne (22kt Gold) | 22 585 892-47 |
|  | Chrom gebürstet | 22 585 892-93 |
|  | Dark Platinum gebürstet | 22 585 892-99 |

Benötigtes Zubehör



UP-Bodenbefestigung -

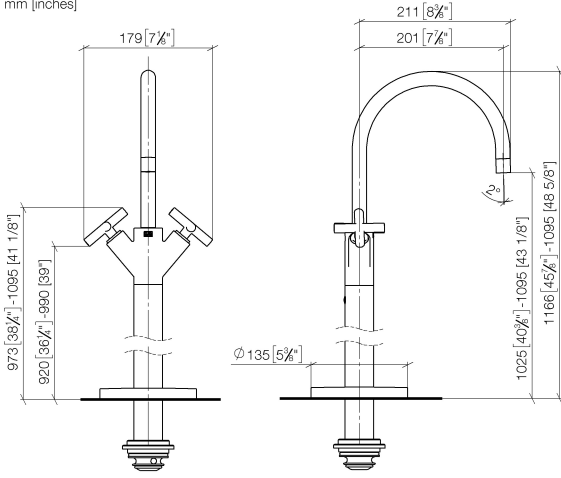
35 945 970 90

- Max. Einbautiefe 150 mm
- Min. Einbautiefe 80 mm

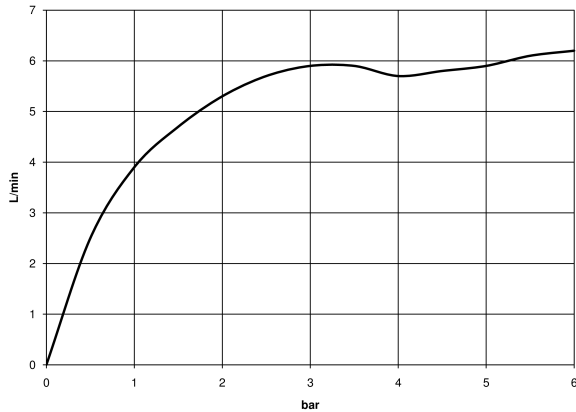
TARA Waschtisch-Einlochbatterie mit Standrohr ohne Ablaufgarnitur - Messing gebürstet (23kt Gold)

TARA

22 585 892
mm [inches]



Durchflussdiagramm



Codes & Standards

DIN 4109

ISO 3822

Scottish Water
Byelaws

UK Water Supply
Regulations

Ü-Zeichen



TARA Waschtisch-Einlochbatterie mit Standrohr ohne Ablaufgarnitur - Messing
gebürstet (23kt Gold)

TARA

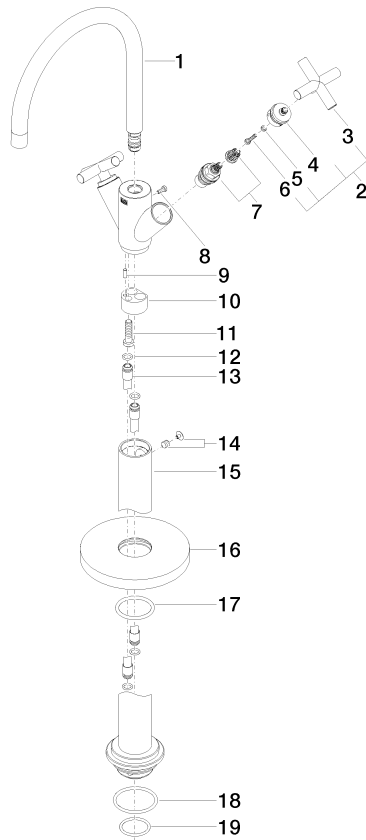
22 585 892
Zertifikate

LGA_38

WRAS_2304

22 585 892

Produktversion ab 4/1/2024





TARA Waschtisch-Einlochbatterie mit Standrohr ohne Ablaufgarnitur - Messing
gebürstet (23kt Gold)

TARA

22 585 892

Ersatzteilstückliste

Produktversion ab 4/1/2024

| Nr. | Artikelnummer | Benennung | Verbaumenge | Lieferzeit |
|-----|--------------------|-----------|-------------|------------|
| | 90 28 22 214 02-28 | Auslauf | 29 | 20 |