


22 815 892



- Ausladung 235 mm
- schwenkbarer Auslauf 360°
- luftangereicherter Strahl
- Armaturenhöhe 378 mm
- Höhe bis Luftsprudler 220 mm
- Bohrungsdurchmesser 35 mm
- Durchfluss max. 7 l/min bei 3 bar Fließdruck
- bleifrei
- Dieses Produkt leistet einen Beitrag zur Erfüllung der Vorgaben von nachhaltigen Gebäudezertifizierungen, z.B. LEED®, BREEAM®, DGNB

|   |                                  |               |
|---|----------------------------------|---------------|
|    | Platin gebürstet                 | 22 815 892-06 |
|    | Chrom                            | 22 815 892-00 |
|    | Platin                           | 22 815 892-08 |
|    | Messing (23kt Gold)              | 22 815 892-09 |
|    | Dark Chrome                      | 22 815 892-19 |
|    | Messing gebürstet (23kt Gold)    | 22 815 892-28 |
|    | Schwarz matt                     | 22 815 892-33 |
|    | Champagne gebürstet (22kt Gold)  | 22 815 892-46 |
|    | Champagne (22kt Gold)            | 22 815 892-47 |
|   | Chrom gebürstet (Edelstahl-Look) | 22 815 892-93 |
|  | Dark Platin gebürstet            | 22 815 892-99 |

Empfohlenes Zubehör

**Exzenterbetätigung mit Drehknopf - Platin gebürstet** 10 710 970-06



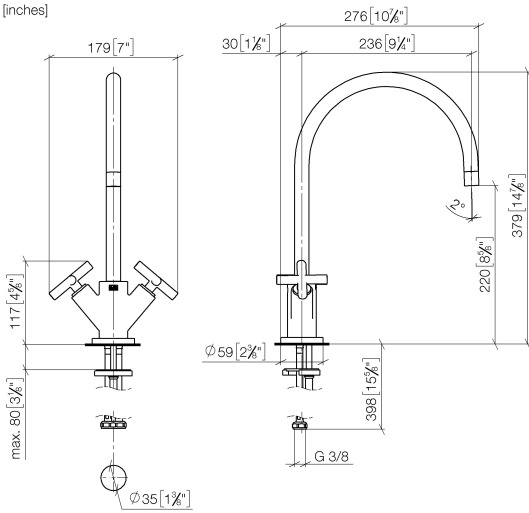
Empfohlenes Zubehör

**Spender mit Rosette - Platin gebürstet** 82 444 970-06



22 815 892

mm [inches]



**Durchflussdiagramm**



**Zertifikate**

ETA\_18512.

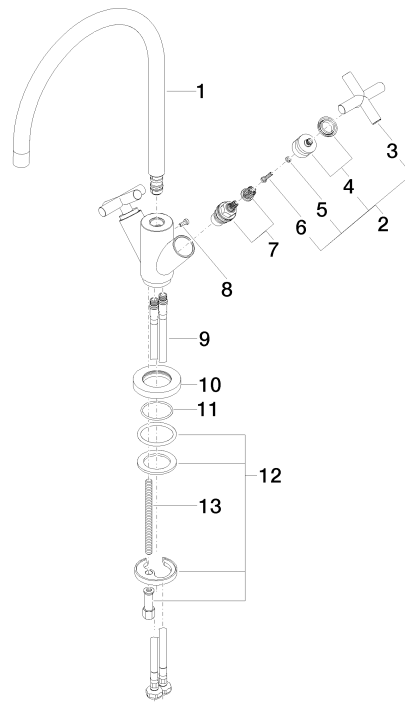
LGA\_19169.

WRAS\_1810003.

GDV\_0400194.

22 815 892

Ersatzteile für die  
anderen  
Oberflächenvarianten  
finden Sie hier:  
Chrom



## Ersatzteilstückliste

| Nr. | Artikelnummer      | Benennung        | Verbaumenge | Lieferzeit |
|-----|--------------------|------------------|-------------|------------|
| 1   | 90 28 22 226 01-06 | Auslauf          | 1           | 10         |
| 2   | 90 20 89 010 10-06 | Griff            | 2           | 10         |
| 3   | 09 20 89 010-06    | Griff            | 2           | 60         |
| 4   | 90 12 12 007 00-06 | Aufnahme         | 2           | 10         |
| 5   | 90 30 11 029 00 90 | Scheibe          | 2           | 2          |
| 6   | 90 30 30 075 00 90 | Schraube         | 2           | 2          |
| 7   | 90 90 03 151 00 90 | Oberteil         | 2           | 2          |
| 8   | 09 30 30 054 90    | Schraube         | 1           | 2          |
| 9   | 04 30 04 104 00 90 | Schlauch         | 2           | 2          |
| 10  | 09 28 10 132-06    | Ring             | 1           | 10         |
| 11  | 09 14 10 134 90    | Dichtung         | 1           | 2          |
| 12  | 04 30 11 038 00 90 | Befestigungssatz | 1           | 2          |
| 13  | 09 31 11 012 90    | Stift            | 1           | 2          |