

## TARA Eckventil - Bronze gebürstet

22 900 892 Produktversion ab 5/27/2021



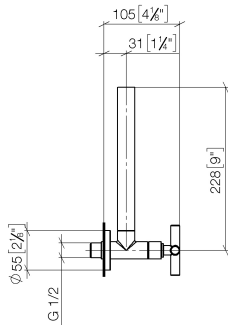
- Rosette Ø 55 mm
- Schlauchabdeckung 200 mm, ablängbar

|  |                                       |               |
|--|---------------------------------------|---------------|
|   | Bronze gebürstet                      | 22 900 892-42 |
|   | Chrom                                 | 22 900 892-00 |
|   | Platin gebürstet                      | 22 900 892-06 |
|   | Platin                                | 22 900 892-08 |
|   | Dark Chrome                           | 22 900 892-19 |
|   | Messing gebürstet<br>(23kt Gold)      | 22 900 892-28 |
|   | Schwarz matt                          | 22 900 892-33 |
|   | Champagne<br>gebürstet (22kt<br>Gold) | 22 900 892-46 |
|   | Champagne (22kt<br>Gold)              | 22 900 892-47 |
|  | Dark Platinum<br>gebürstet            | 22 900 892-99 |

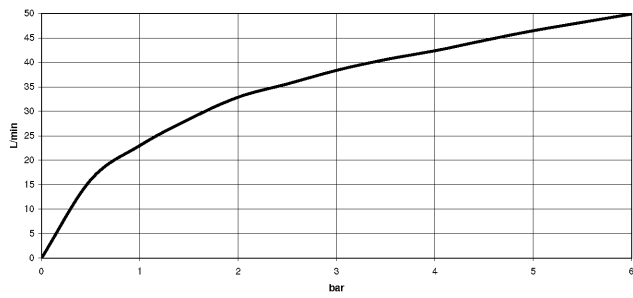
## TARA Eckventil - Bronze gebürstet

22 900 892 Produktversion ab 5/27/2021

mm [inches]



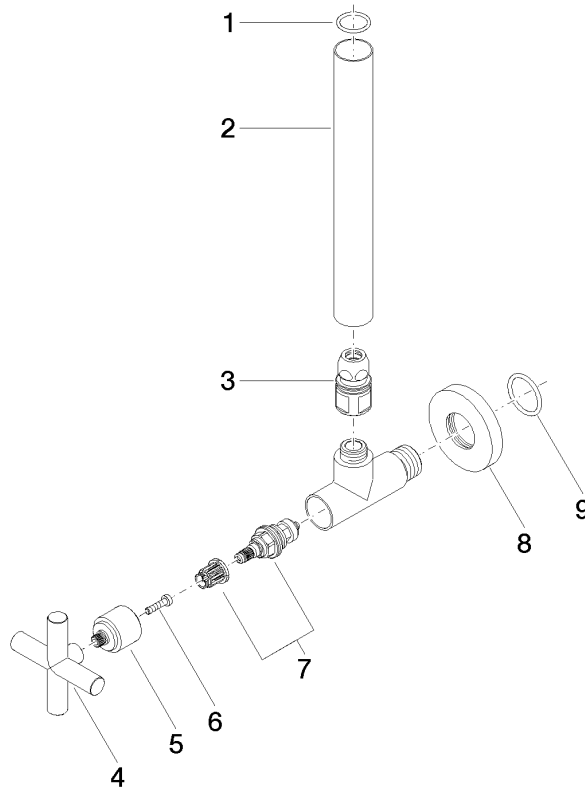
### Durchflussdiagramm



## TARA Eckventil - Bronze gebürstet

22 900 892 Produktversion ab 5/27/2021

Ersatzteile für die  
anderen  
Oberflächenvarianten  
finden Sie hier:  
Chrom



### Ersatzteilstückliste

| Nr. | Artikelnummer      | Benennung   | Verbaumenge | Lieferzeit |
|-----|--------------------|-------------|-------------|------------|
| 1   | 90 14 10 010 00 90 | Dichtung    | 1           | 2          |
| 2   | 09 28 22 020-42    | Rohr        | 1           | 60         |
| 3   | 90 24 03 276 00 90 | Umruestsatz | 1           | 2          |
| 4   | 09 20 89 010-42    | Griff       | 1           | 60         |
| 5   | 09 12 12 041-42    | Aufnahme    | 1           | 60         |
| 6   | 09 30 30 069 90    | Schraube    | 1           | 2          |
| 7   | 90 90 03 006 00 90 | Oberteil    | 1           | 2          |
| 8   | 09 27 22 015-42    | Rosette     | 1           | 60         |
| 9   | 09 14 10 093 90    | Dichtung    | 1           | 2          |