

24 510 892

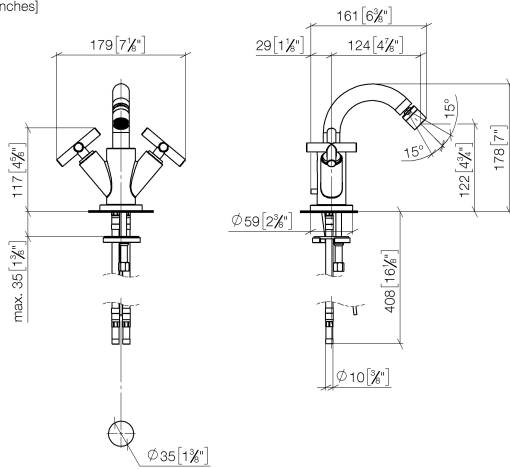


- Ausladung 124 mm
- Kugelgelenk 15° schwenkbar (in jede Richtung)
- runder luftangereicherter Strahl
- Armaturenhöhe 180 mm
- Höhe bis Luftsprudler 123 mm
- Bohrungsdurchmesser 35 mm
- Rosette Ø 59 mm
- 2x Druckschlauch M 10 x 1 eingeschraubt, dichtheitsgeprüft
- Durchfluss max. 7 l/min

	Chrom gebürstet	24 510 892-93
	Chrom	24 510 892-00
	Platin gebürstet	24 510 892-06
	Platin	24 510 892-08
	Dark Chrome	24 510 892-19
	Messing gebürstet (23kt Gold)	24 510 892-28
	Schwarz matt	24 510 892-33
	Champagne gebürstet (22kt Gold)	24 510 892-46
	Champagne (22kt Gold)	24 510 892-47
	Dark Platinum gebürstet	24 510 892-99

24 510 892

mm [inches]



### Durchflussdiagramm

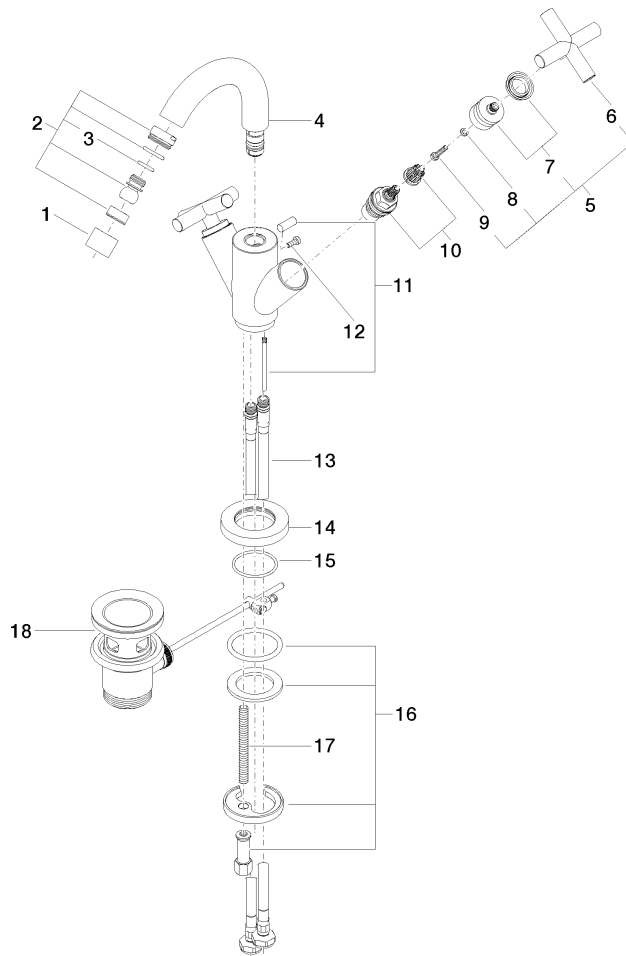


### Zertifikate

LGA\_18920.

24 510 892

Ersatzteile für die  
anderen  
Oberflächenvarianten  
finden Sie hier:  
Chrom



### Ersatzteilstückliste

Nr.	Artikelnummer	Benennung	Verbaumenge	Lieferzeit
1	90 23 01 004 05-93	Luftsprudler	1	20
2	04 21 40 007 00-93	Gelenk	1	20
3	90 14 10 011 00 90	Dichtung	1	2
4	90 28 22 216 00-93	Auslauf	1	20
5	90 20 89 010 10-93	Griff	2	20
6	09 20 89 010-93	Griff	2	60
7	90 12 12 007 00-93	Aufnahme	2	20
8	90 30 11 029 00 90	Scheibe	2	2
9	90 30 30 075 00 90	Schraube	2	2
10	90 90 03 151 00 90	Oberteil	2	2
11	04 20 89 035 80-93	Zugstange	1	20
12	09 30 30 054 90	Schraube	1	2
13	04 30 04 104 00 90	Schlauch	2	2
14	09 28 10 132-93	Ring	1	20
15	09 14 10 134 90	Dichtung	1	2
16	04 30 11 038 00 90	Befestigungssatz	1	2
17	09 31 11 011 90	Stift	1	2
18	90 11 01 001 00-93	Ablaufgarnitur	1	20