

Wannen-Einhandbatterie mit Standrohr für freistehende Montage mit Schlauchbrausegarnitur - Schwarz matt

TARA

25 863 661



Passt zu: TARA, META

- Auslauf: runder luftangereicherter Strahl
  - Durchfluss max. 19,5 l/min bei 3 bar Fließdruck
  - Handbrause: COMPACT RAIN, Durchfluss max. 6,8 l/min (bei 3 Bar)
  - Stabhandbrause mit Antikalk-System
  - schwenkbarer Auslauf 360°
  - Ausladung 281 mm
  - Brausehalter
  - automatische Umstellung Wanne/Brause
  - Höhe gesamt 1031 - 1101 mm
  - Höhe Standrohr 565 - 635 mm
  - Höhe bis Luftsprudler 899 - 969 mm
  - Schubrosetten Ø 135 mm
  - Metallbrauseschlauch 1250 mm mit integriertem Verdrehschutz
- Eigensicher gegen Rückfließen.**

Eigensicher gegen Rückfließen.

	Schwarz matt	25 863 661-33
	Chrom	25 863 661-00
	Platin gebürstet	25 863 661-06
	Dark Chrome	25 863 661-19
	Light Gold	25 863 661-26
	Light Gold gebürstet	25 863 661-27
	Messing gebürstet (23kt Gold)	25 863 661-28
	Bronze gebürstet	25 863 661-42
	Champagne gebürstet (22kt Gold)	25 863 661-46
	Champagne (22kt Gold)	25 863 661-47
	Chrom gebürstet	25 863 661-93
	Dark Platinum gebürstet	25 863 661-99

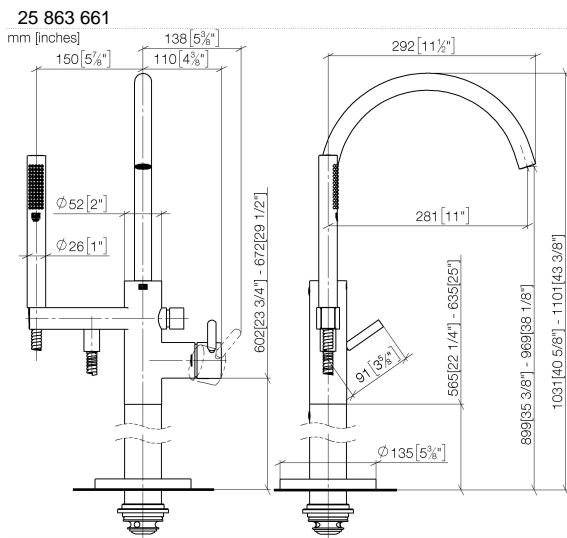
Benötigtes Zubehör



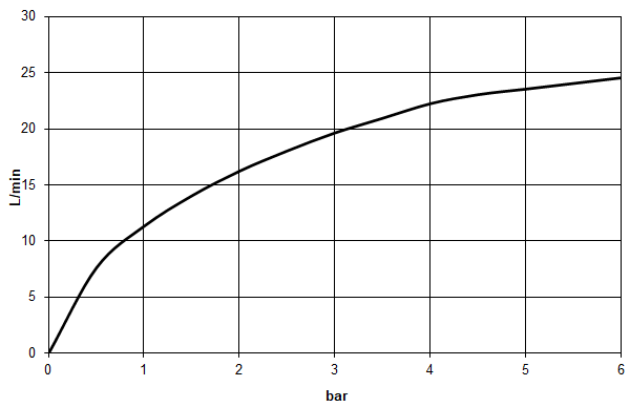
**UP-Bodenbefestigung -**

- Max. Einbautiefe 150 mm
- Min. Einbautiefe 80 mm

35 945 970 90



### Durchflussdiagramm



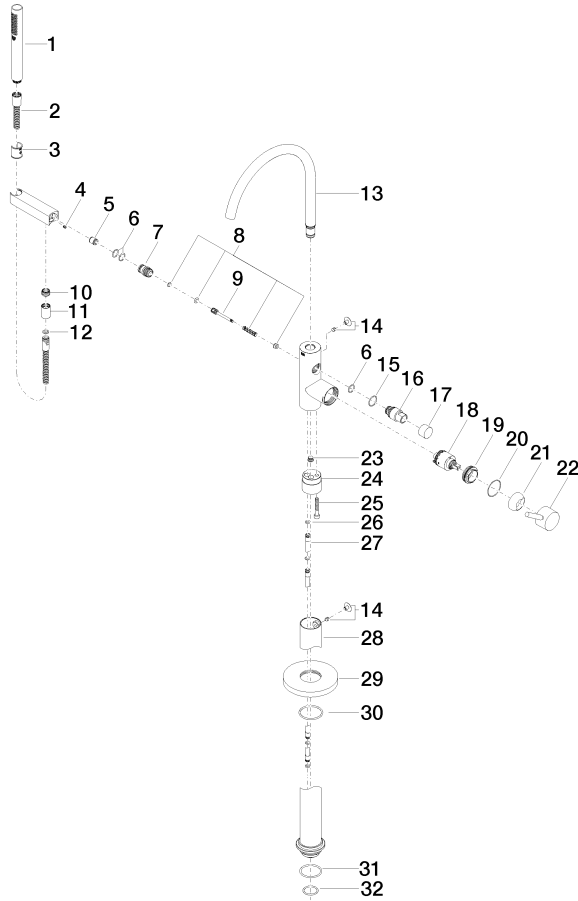
### Zertifikate

IAPMO\_4976 (5). Belgaqua\_19\_77\_27. WRAS\_2001027. LGA\_29727.

Wannen-Einhandbatterie mit Standrohr für freistehende Montage mit  
Schlauchbrausegarnitur - Schwarz matt

TARA

25 863 661



# Wannen-Einhandbatterie mit Standrohr für freistehende Montage mit Schlauchbrausegarnitur - Schwarz matt

TARA

25 863 661

## Ersatzteilstückliste

Nr.	Artikelnummer	Benennung	Verbaumenge	Lieferzeit
1	90 12 11 140 30-33	Brause	1	30
2	90 30 02 072 00-33	Metall-Brauseschlauch 1/2" x 3/8" x 1250 mm - Schwarz matt	1	30
3	09 18 40 118 90	Huelse	1	2
4	09 31 11 058 90	Stift	1	2
5	90 23 01 141 00 90	Rueckflussverhinderer	1	2
6	90 14 10 010 00 90	Dichtung	3	2
7	09 24 03 153 20-33	Nippel	1	-
Ersatzteil nicht mehr bestellbar, bitte bestellen Sie den Nachfolgeartikel				
8	90 16 02 023 00 90	Feder	1	2
9	09 31 09 102 20-33	Zugstange	1	-
Ersatzteil nicht mehr bestellbar, bitte bestellen Sie den Nachfolgeartikel				
10	09 24 03 069 90	Nippel	1	2
11	90 21 02 069 00-33	Haube	1	30
12	90 14 20 026 00 90	Dichtung	1	2
13	90 28 22 327 01-33	Auslauf	1	30
14	04 31 20 036 00 90	Stopfen	2	2
15	09 14 10 112 90	Dichtung	1	2
16	09 21 34 081 20-33	Nippel	1	30
17	09 20 88 002-33	Griff	1	30
18	90 15 05 039 00 90	Kartusche	1	2
19	09 24 04 298 90	Mutter	1	2
20	09 14 10 037 90	Dichtung	1	2
21	09 28 30 036-33	Haube	1	30
22	90 20 66 005 00-33	Griff	1	30
23	04 31 20 039 11 90	Stopfen	1	2
24	09 24 03 152 20-33	Adapter	1	-
Ersatzteil nicht mehr bestellbar, bitte bestellen Sie den Nachfolgeartikel				
25	09 30 30 111 90	Schraube	1	2
26	09 14 10 139 90	Dichtung	2	2
27	04 28 22 025 00 90	Anschluss	2	2
28	04 28 22 030 00-33	Rohr	1	30
29	09 27 88 007-33	Rosette	1	30
30	90 14 10 129 00 90	Dichtung	1	2
31	09 14 10 084 90	Dichtung	1	2
32	09 14 10 018 90	Dichtung	1	2