

**MEM Wannen-Einhandbatterie mit Standrohr für freistehende Montage mit Schlauchbrausegarnitur - Messing gebürstet (23kt Gold)**

MEM

25 863 782



- Ausladung 281 mm
- Auslauf: Schwall
- Durchfluss max. 25,1 l/min bei 3 bar Fließdruck
- Handbrause: COMPACT RAIN, Durchfluss max. 6,8 l/min (bei 3 Bar)
- Stabhandbrause mit Antikalk-System
- Brausehalter
- automatische Umstellung Wanne/Brause
- Höhe gesamt 1139 - 1209 mm
- Höhe Standrohr 598 - 668 mm
- Höhe bis Luftsprudler 968 - 1038 mm
- Schubrosette 131 x 131 mm
- Metallbrauseschlauch 1250 mm mit integriertem Verdreherschutz

	Messing gebürstet (23kt Gold)	25 863 782-28
	Chrom	25 863 782-00
	Platin gebürstet	25 863 782-06
	Platin	25 863 782-08
	Dark Chrome	25 863 782-19
	Champagne gebürstet (22kt Gold)	25 863 782-46
	Champagne (22kt Gold)	25 863 782-47
	Dark Platinum gebürstet	25 863 782-99

**Benötigtes Zubehör**



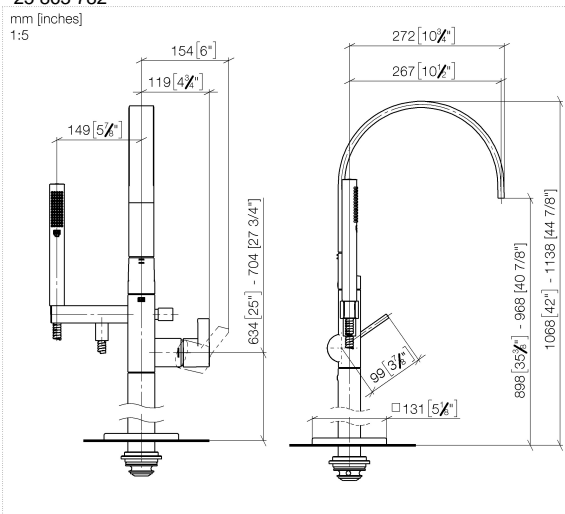
**UP-Bodenbefestigung -**

35 945 970 90

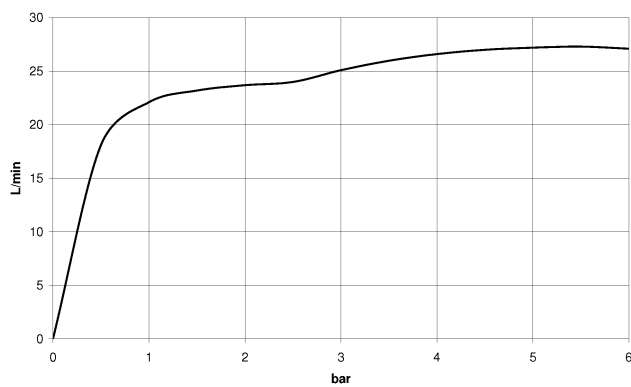
- Max. Einbautiefe 150 mm
- Min. Einbautiefe 80 mm

25 863 782

mm [inches]  
1:5



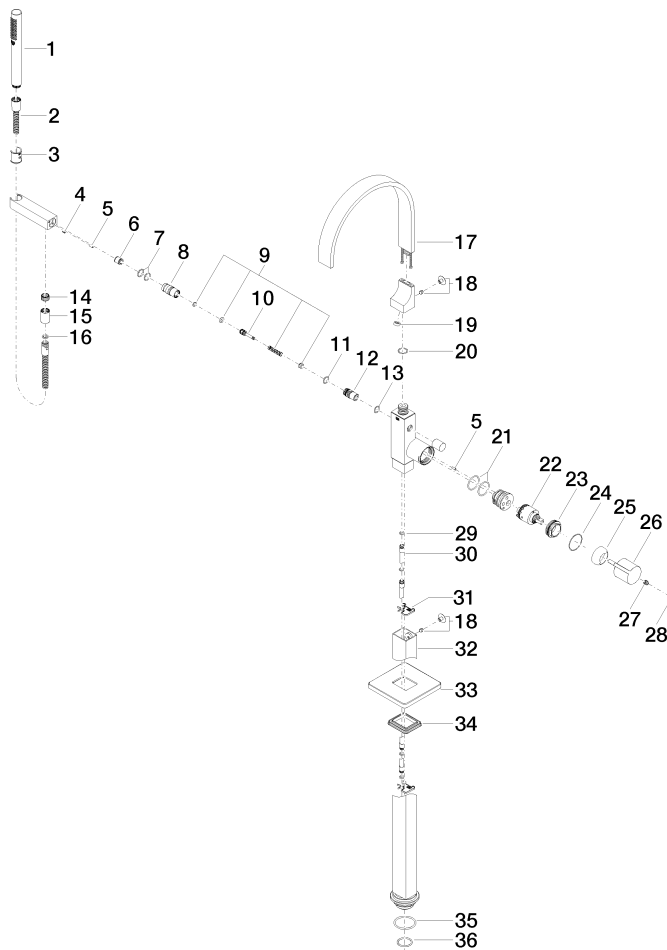
### Durchflussdiagramm



### Zertifikate

LGA\_38507.

25 863 782





# MEM Wannen-Einhandbatterie mit Standrohr für freistehende Montage mit Schlauchbrausegarnitur - Messing gebürstet (23kt Gold)

MEM

25 863 782

## Ersatzteilstückliste

Nr.	Artikelnummer	Benennung	Verbaumenge	Lieferzeit
1	90 12 11 140 30-28	Brause	1	20
2	90 30 02 072 00-28	Metall-Brauseschlauch 1/2" x 3/8" x 1250 mm - Messing gebürstet (23kt Gold)	1	20
3	09 18 40 118 90	Huelse	1	2
4	09 31 11 058 90	Stift	1	2
5	09 31 11 040 90	Stift	3	2
6	90 23 01 141 00 90	Rueckflussverhinderer	1	2
7	90 14 10 010 00 90	Dichtung	2	2
8	09 24 03 130-00	Nippel	1	10
9	90 16 02 023 00 90	Feder	1	2
10	09 31 09 094 20-28	Zugstange	1	60
11	90 14 10 055 00 90	Dichtung	1	2
12	09 21 34 080-28	Nippel	1	60
13	90 14 10 033 00 90	Dichtung	1	2
14	09 24 03 069 90	Nippel	1	2
15	90 21 02 069 00-28	Haube	1	20
16	90 14 20 026 00 90	Dichtung	1	2
17	90 28 22 392 00-28	Auslauf	1	20
18	04 31 20 034 00 90	Stopfen	2	2
19	09 23 01 057 90	Durchflussbegrenzer	1	2
20	09 14 10 031 90	Dichtung	2	2
21	09 14 10 148 90	Dichtung	1	2
22	90 15 05 039 00 90	Kartusche	1	2
23	09 24 04 298 90	Mutter	1	2
24	09 14 10 037 90	Dichtung	1	2
25	09 28 30 036-28	Haube	1	20
26	09 20 67 014-28	Griff	1	20
27	90 31 11 030 00 90	Stift	1	2
28	90 31 20 087 00-28	Stopfen	1	20
29	09 14 10 139 90	Dichtung	4	2
30	04 28 22 025 00 90	Anschluss	2	2
31	09 20 93 051 90	Halter	2	2
32	04 28 22 024 00-28	Rohr	1	60
33	09 27 71 011-28	Rosette	1	60
34	09 14 03 107 90	Dichtung	1	2
35	09 14 10 084 90	Dichtung	1	2
36	09 14 10 018 90	Dichtung	1	2