

# MADISON Wannen-Zweilochbatterie für freistehende Montage mit Handbrausegarnitur - Dark Platinum gebürstet

MADISON

25 943 360



- Ausladung 245 mm
  - Auslauf: rechteckiger Normalstrahl
  - Handbrause: COMPACT RAIN, Durchfluss max. 6,8 l/min (bei 3 Bar)
  - Handbrause mit Antikalk-System
  - Drehumstellung Wanne/Brause
  - Brausehalter
  - Höhe gesamt 901 mm
  - Höhe Standrohre 730 mm
  - Höhe bis Luftsprudler 610 mm
  - Schubrosetten Ø 90 mm
  - Stichmaß 153 mm
  - Metallbrauseschlauch 1250 mm mit integriertem Verdreherschutz
  - Durchfluss max. 51 l/min bei 3 bar Fließdruck
- Eigensicher gegen Rückfließen.**

	Dark Platinum gebürstet	25 943 360-99
	Chrom	25 943 360-00
	Platin gebürstet	25 943 360-06
	Platin	25 943 360-08
	Messing (23kt Gold)	25 943 360-09
	Messing gebürstet (23kt Gold)	25 943 360-28

Eigensicher gegen Rückfließen.

## Benötigtes Zubehör

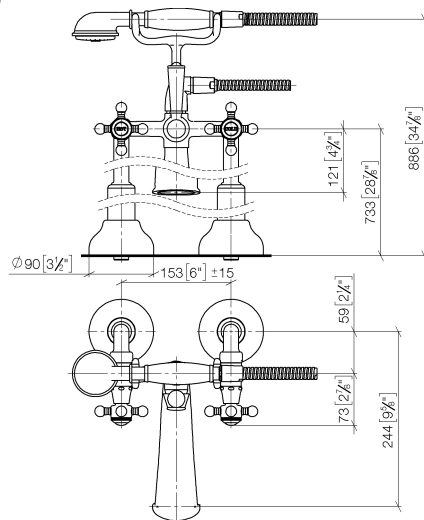


### UP-Bodenbefestigung -

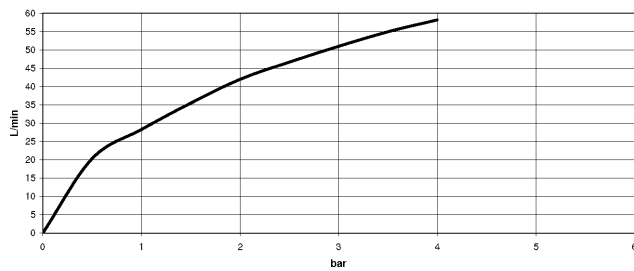
35 944 970 90

- Max. Einbautiefe 160 mm
- Min. Einbautiefe 80 mm

25 943 360  
mm [inches]



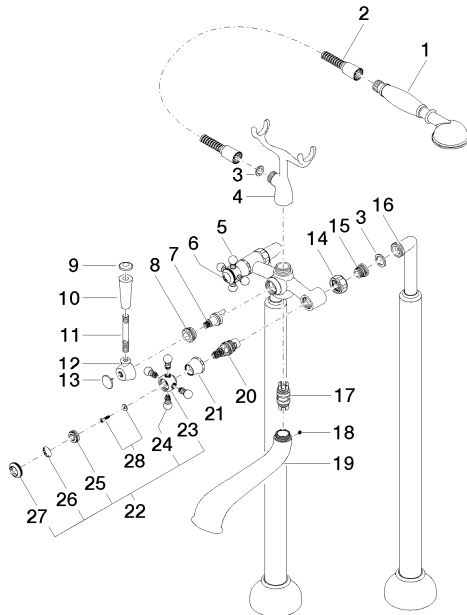
### Durchflussdiagramm



### Zertifikate

Belgaqua\_21-378- WRAS\_1911027. IAPMO\_4976 (4).  
27\_2.

25 943 360



# MADISON Wannen-Zweilochbatterie für freistehende Montage mit Handbrausegarnitur - Dark Platinum gebürstet

MADISON

25 943 360

## Ersatzteilstückliste

Nr.	Artikelnummer	Benennung	Verbaumenge	Lieferzeit
1	28 002 970-99	MADISON Metall-Handbrause mit Porzellangriff (weiß) - Dark Platinum gebürstet	1	30
2	28 104 970-99	Metall-Brauseschlauch 1/2" x 1/2" x 1250 mm - Dark Platinum gebürstet	1	2
3	90 14 20 002 00 90	Dichtung	1	2
4	04 17 20 010 00-99	Halter	1	30
5	04 20 36 002 07-99	Griff ( hot )	1	30
6	09 26 01 011 90	Zubehoer	1	2
7	90 15 01 001 00 90	Umstellung	1	2
8	09 23 10 007 90	Mutter	1	2
9	09 30 30 062-99	Schraube	1	30
10	11 170 370-99	MADISON Hebeleinsatz - Dark Platinum gebürstet	1	30
11	09 28 22 013 90	Rohr	1	2
12	09 18 20 011-99	Aufnahme	1	30
13	09 30 30 064-99	Schraube	1	30
14	09 23 30 010-99	Mutter	2	30
15	04 29 05 014 00 90	Nippel	2	2
16	12 943 360-99	Anschluss	1	60
17	90 21 10 010 00 90	Einsatz	1	2
18	90 31 11 030 00 90	Stift	1	2
19	13 592 380-99	Auslauf	1	60
20	90 90 03 131 00 90	Oberteil	2	2
21	09 21 02 055-99	Haube	2	30
22	04 20 36 002 06-99	Griff ( cold )	1	30
23	09 20 36 002-99	Griff	2	30
24	09 20 36 004-99	Griff	8	30
25	09 20 83 006 90	Griff	2	2
26	09 26 01 010 90	Zubehoer	1	2
27	09 20 36 005-99	Griff	2	30
28	04 30 30 029 00 90	Befestigungssatz	2	2