

VAIA Wannen-Zweilochbatterie für freistehende Montage mit Handbrausegarnitur - Champagne gebürstet (22kt Gold)

VAIA

25 943 809



- Auslauf: runder luftangereicherter Strahl
 - Durchfluss max. 24,6 l/min bei 3 bar Fließdruck
 - Handbrause: COMPACT RAIN, Durchfluss max. 6,8 l/min (bei 3 Bar)
 - Handbrause mit Antikalk-System
 - Ausladung 221 mm
 - schwenkbarer Auslauf 360°
 - Drehumstellung Wanne/Brause
 - Höhe gesamt 920 mm
 - Höhe Standrohre 628 mm
 - Höhe bis Luftsprudler 816 mm
 - Schubrosetten Ø 100 mm
 - Stichmaß 150 mm
 - Metallbrauseschlauch 1250 mm mit integriertem Verdrehschutz
 - schwenkbarer Brausehalter am rechten Standfuß
- Eigensicher gegen Rückfließen.**

Eigensicher gegen Rückfließen.

	Champagne gebürstet (22kt Gold)	25 943 809-46
	Chrom	25 943 809-00
	Platin gebürstet	25 943 809-06
	Platin	25 943 809-08
	Dark Chrome	25 943 809-19
	Messing gebürstet (23kt Gold)	25 943 809-28
	Bronze gebürstet	25 943 809-42
	Champagne (22kt Gold)	25 943 809-47
	Dark Platin gebürstet	25 943 809-99

Benötigtes Zubehör



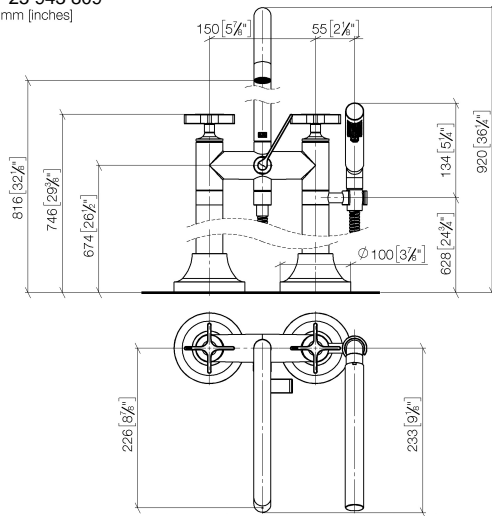
- UP-Bodenbefestigung -**
- Max. Einbautiefe 160 mm
 - Min. Einbautiefe 80 mm

35 944 970 90

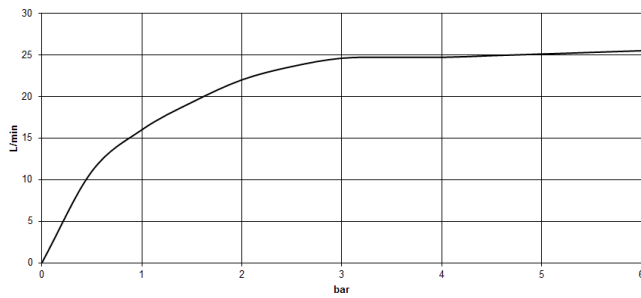
VAIA Wannen-Zweilochbatterie für freistehende Montage mit Handbrausegarnitur - Champagne gebürstet (22kt Gold)

VAIA

25 943 809
mm [inches]



Durchflussdiagramm



Zertifikate

Belgauqa_22_276_2 LGA_29294.
7_2.

WRAS_240502008.

25 943 809

