

TARA Wannen-Zweilochbatterie für freistehende Montage mit Handbrausegarnitur - Platin

TARA

25 943 882



- Ausladung 220 mm
 - schwenkbarer Auslauf 180°
 - Auslauf: runder luftangereicherter Strahl
 - Handbrause: COMPACT RAIN, Durchfluss max. 6,8 l/min (bei 3 Bar)
 - Handbrause mit Antikalk-System
 - Drehumstellung Wanne/Brause
 - Höhe gesamt 920 mm
 - Höhe Standrohre 628 mm
 - Höhe bis Luftsprudler 765 mm
 - Schubrosetten Ø 90 mm
 - Stichmaß 150 mm
 - Metallbrauseschlauch 1250 mm mit integriertem Verdreherschutz
 - schwenkbarer Brausehalter am rechten Standfuß
 - Durchfluss max. 22 l/min bei 3 bar Fließdruck
- Eigensicher gegen Rückfließen.**

Eigensicher gegen Rückfließen.

	Platin	25 943 882-08
	Chrom	25 943 882-00
	Platin gebürstet	25 943 882-06
	Dark Chrome	25 943 882-19
	Messing gebürstet (23kt Gold)	25 943 882-28
	Schwarz matt	25 943 882-33
	Champagne gebürstet (22kt Gold)	25 943 882-46
	Champagne (22kt Gold)	25 943 882-47
	Chrom gebürstet	25 943 882-93
	Dark Platin gebürstet	25 943 882-99

Benötigtes Zubehör

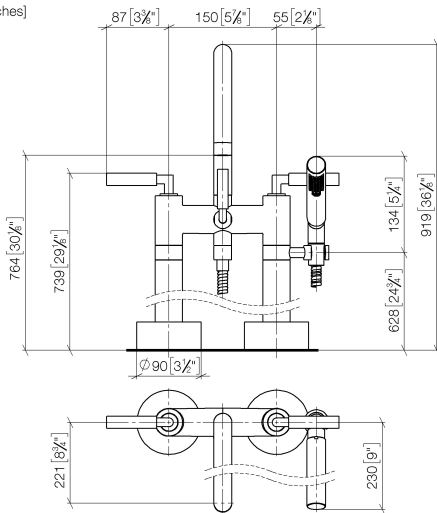


UP-Bodenbefestigung -

35 944 970 90

- Max. Einbautiefe 160 mm
- Min. Einbautiefe 80 mm

25 943 882
mm [inches]



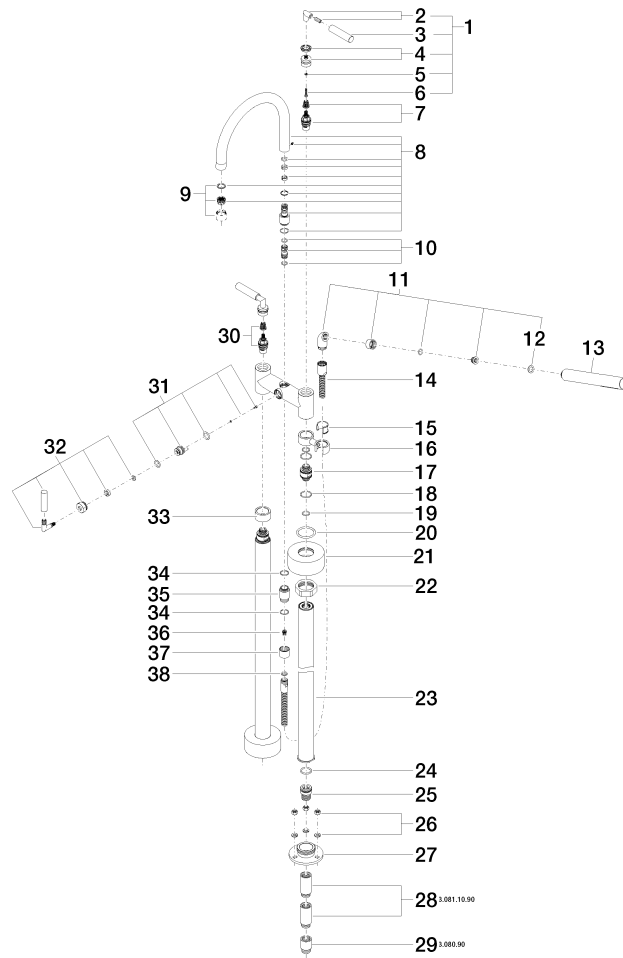
Durchflussdiagramm



Zertifikate

IAPMO_4976 (5). WRAS_2212005. LGA_18932. Belgaqua_21-033-27_2.

25 943 882



TARA Wannen-Zweilochbatterie für freistehende Montage mit Handbrausegarnitur - Platin

TARA

25 943 882

Ersatzteilstückliste

Nr.	Artikelnummer	Benennung	Verbaumenge	Lieferzeit
1	04 20 88 052 00-08	Griff	2	40
2	04 18 20 022 00-08	Winkel	2	-
Ersatzteil nicht mehr bestellbar, bitte bestellen Sie den Nachfolgeartikel				
3	09 20 88 052-08	Griff	2	40
4	90 12 12 007 00-08	Aufnahme	2	40
5	90 30 11 029 00 90	Scheibe	2	2
6	90 30 30 075 00 90	Schraube	2	2
7	90 90 03 130 00 90	Oberteil	1	2
8	90 28 22 222 00-08	Auslauf	1	40
9	90 23 01 024 00-08	Luftsprudler	1	-
Ersatzteil nicht mehr bestellbar, bitte bestellen Sie den Nachfolgeartikel				
10	90 21 10 011 00 90	Umstellung	1	2
11	04 24 04 189 00-08	Nippel	1	40
12	90 14 20 002 00 90	Dichtung	1	2
13	28 019 979-08	Handbrause - Platin	1	40
14	90 30 02 072 00-08	Metall-Brauseschlauch 1/2" x 3/8" x 1250 mm - Platin	1	40
15	90 18 40 035 00 90	Huelse	1	2
16	04 28 10 029 01-08	Halter	1	40
17	09 29 05 021 20 90	Nippel	2	2
18	09 14 10 112 90	Dichtung	4	2
19	90 14 10 055 00 90	Dichtung	4	2
20	09 14 10 041 90	Dichtung	2	2
21	09 27 89 025-08	Rosette	2	40
22	09 23 30 040-07	Mutter	2	30
23	04 28 22 009 20-08	Anschluss	2	40
24	09 14 10 081 90	Dichtung	2	2
25	09 24 03 094-07	Nippel	2	30
26	04 23 10 023 00 90	Befestigungssatz	2	2
27	09 30 11 130-07	Anschluss	2	30
28	09 24 03 081 10 90	Verlaengerung	4	2
29	09 24 03 080 90	Verlaengerung	2	2
30	90 90 03 131 00 90	Oberteil	1	2
31	90 15 01 005 00 90	Einsatz	1	2
32	90 18 20 025 00-08	Umstellung	1	40
33	09 28 10 028-08	Huelse	1	40
34	90 14 10 032 00 90	Dichtung	2	2
35	09 24 03 121-08	Nippel	1	40
36	09 23 01 131 90	Rueckflussverhinderer	1	2
37	09 21 02 143-08	Huelse	1	40
38	90 14 20 026 00 90	Dichtung	1	2