

TARA Wannen-Zweilochbatterie für freistehende Montage mit Handbrausegarnitur - Champagne gebürstet (22kt Gold)

TARA

25 943 882



- Ausladung 220 mm
- schwenkbarer Auslauf 180°
- Auslauf: runder luftangereicherter Strahl
- Handbrause: COMPACT RAIN, Durchfluss max. 6,8 l/min (bei 3 Bar)
- Handbrause mit Antikalk-System
- Drehumstellung Wanne/Brause
- Höhe gesamt 920 mm
- Höhe Standrohre 628 mm
- Höhe bis Luftsprudler 765 mm
- Schubrosetten Ø 90 mm
- Stichmaß 150 mm
- Metallbrauseschlauch 1250 mm mit integriertem Verdreherschutz
- schwenkbarer Brausehalter am rechten Standfuß
- Durchfluss max. 22 l/min bei 3 bar Fließdruck

Eigensicher gegen Rückfließen.

Eigensicher gegen Rückfließen.

	Champagne gebürstet (22kt Gold)	25 943 882-46
	Chrom	25 943 882-00
	Platin gebürstet	25 943 882-06
	Platin	25 943 882-08
	Dark Chrome	25 943 882-19
	Messing gebürstet (23kt Gold)	25 943 882-28
	Schwarz matt	25 943 882-33
	Champagne (22kt Gold)	25 943 882-47
	Chrom gebürstet	25 943 882-93
	Dark Platinum gebürstet	25 943 882-99

Benötigtes Zubehör



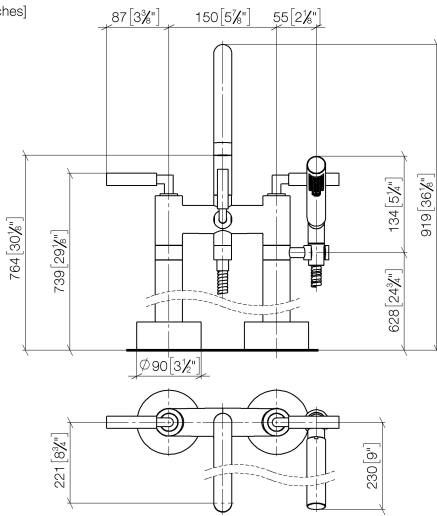
- UP-Bodenbefestigung -**
- Max. Einbautiefe 160 mm
 - Min. Einbautiefe 80 mm

35 944 970 90

TARA Wannen-Zweilochbatterie für freistehende Montage mit Handbrausegarnitur - Champagne gebürstet (22kt Gold)

TARA

25 943 882
mm [inches]



Durchflussdiagramm



Zertifikate

WRAS_2212005.

25 943 882

