

TARA Wannen-Zweilochbatterie für freistehende Montage mit Handbrausegarnitur - Champagne (22kt Gold)

TARA

25 943 882



- Ausladung 220 mm
  - schwenkbarer Auslauf 180°
  - Auslauf: runder luftangereicherter Strahl
  - Handbrause: COMPACT RAIN, Durchfluss max. 6,8 l/min (bei 3 Bar)
  - Handbrause mit Antikalk-System
  - Drehumstellung Wanne/Brause
  - Höhe gesamt 920 mm
  - Höhe Standrohre 628 mm
  - Höhe bis Luftsprudler 765 mm
  - Schubrosetten Ø 90 mm
  - Stichmaß 150 mm
  - Metallbrauseschlauch 1250 mm mit integriertem Verdrehschutz
  - schwenkbarer Brausehalter am rechten Standfuß
  - Durchfluss max. 22 l/min bei 3 bar Fließdruck
- Eigensicher gegen Rückfließen.**

Eigensicher gegen Rückfließen.

	Champagne (22kt Gold)	25 943 882-47
	Chrom	25 943 882-00
	Platin gebürstet	25 943 882-06
	Platin	25 943 882-08
	Dark Chrome	25 943 882-19
	Messing gebürstet (23kt Gold)	25 943 882-28
	Schwarz matt	25 943 882-33
	Champagne gebürstet (22kt Gold)	25 943 882-46
	Chrom gebürstet	25 943 882-93
	Dark Platin gebürstet	25 943 882-99

Benötigtes Zubehör

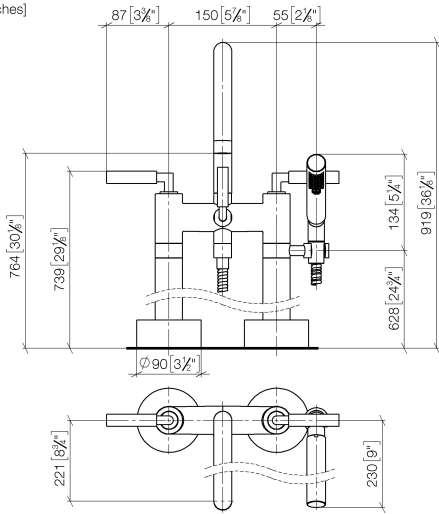


- UP-Bodenbefestigung -** 35 944 970 90
- Max. Einbautiefe 160 mm
  - Min. Einbautiefe 80 mm

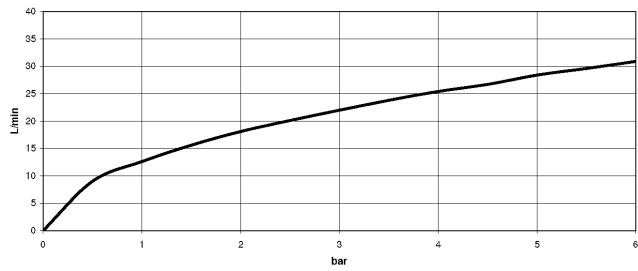
**TARA Wannen-Zweilochbatterie für freistehende Montage mit Handbrausegarnitur - Champagne (22kt Gold)**

TARA

25 943 882  
mm [inches]



**Durchflussdiagramm**



**Zertifikate**

WRAS\_2212005.

25 943 882

