

TARA Wannen-Zweilochbatterie für freistehende Montage mit Handbrausegarnitur - Messing gebürstet (23kt Gold)

TARA

25 943 892



- Ausladung 220 mm
  - schwenkbarer Auslauf 180°
  - Handbrause: COMPACT RAIN, Durchfluss max. 6,8 l/min (bei 3 Bar)
  - Auslauf: runder luftangereicherter Strahl
  - Handbrause mit Antikalk-System
  - Drehumstellung Wanne/Brause
  - Höhe gesamt 920 mm
  - Höhe Standrohre 628 mm
  - Höhe bis Luftsprudler 765 mm
  - Schubrosetten Ø 90 mm
  - Stichmaß 150 mm
  - Metallbrauseschlauch 1250 mm mit integriertem Verdrehenschutz
  - schwenkbarer Brausehalter am rechten Standfuß
  - Durchfluss max. 22 l/min bei 3 bar Fließdruck
- Eigensicher gegen Rückfließen.**

Eigensicher gegen Rückfließen.

	Messing gebürstet (23kt Gold)	25 943 892-28
	Chrom	25 943 892-00
	Platin gebürstet	25 943 892-06
	Platin	25 943 892-08
	Dark Chrome	25 943 892-19
	Schwarz matt	25 943 892-33
	Champagne gebürstet (22kt Gold)	25 943 892-46
	Champagne (22kt Gold)	25 943 892-47
	Chrom gebürstet	25 943 892-93
	Dark Platin gebürstet	25 943 892-99

Benötigtes Zubehör

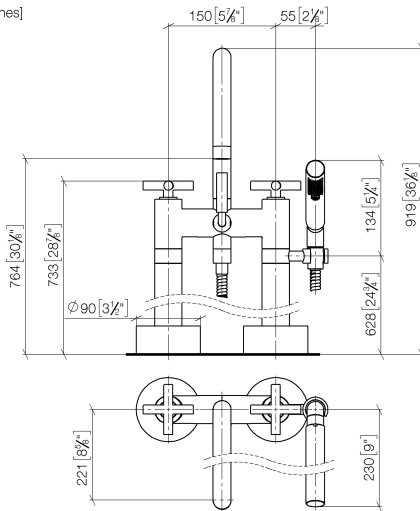


**UP-Bodenbefestigung -**

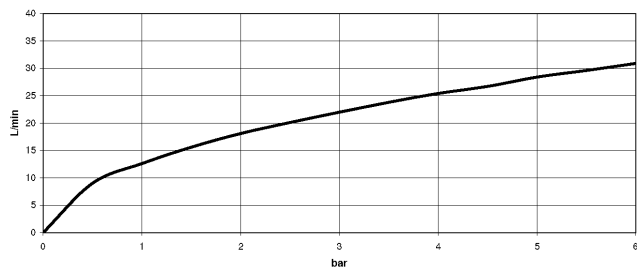
35 944 970 90

- Max. Einbautiefe 160 mm
- Min. Einbautiefe 80 mm

25 943 892  
mm [inches]



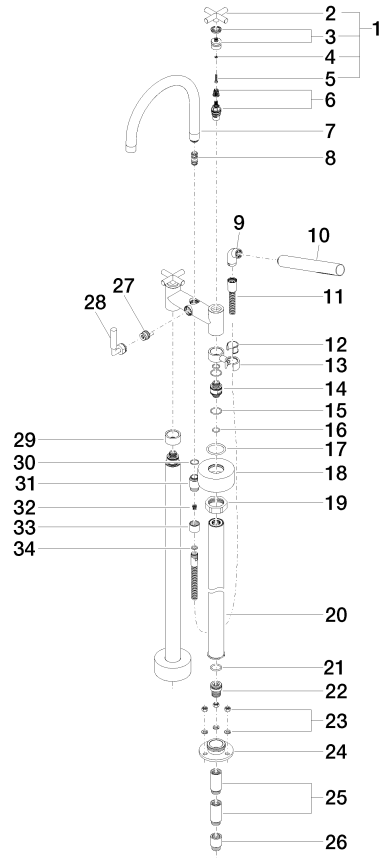
### Durchflussdiagramm



### Zertifikate

WRAS\_2212005.      LGA\_18932.      Belgaqua\_21-033-27\_2.

25 943 892





# TARA Wannen-Zweilochbatterie für freistehende Montage mit Handbrausegarnitur - Messing gebürstet (23kt Gold)

TARA

25 943 892

## Ersatzteilstückliste

Nr.	Artikelnummer	Benennung	Verbaumenge	Lieferzeit
1	90 20 89 010 10-28	Griff	2	20
2	09 20 89 010-28	Griff	2	60
3	90 12 12 007 00-28	Aufnahme	2	20
4	90 30 11 029 00 90	Scheibe	2	2
5	90 30 30 075 00 90	Schraube	2	2
6	90 90 03 131 00 90	Oberteil	2	2
7	90 28 22 222 00-28	Auslauf	1	20
8	90 21 10 011 00 90	Umstellung	1	2
9	04 24 04 189 00-28	Nippel	1	20
10	90 12 11 140 30-28	Brause	1	20
11	90 30 02 072 00-28	Metall-Brauseschlauch 1/2" x 3/8" x 1250 mm - Messing gebürstet (23kt Gold)	1	20
12	90 18 40 035 00 90	Huelse	1	2
13	04 28 10 029 01-28	Halter	1	20
14	09 29 05 021 20 90	Nippel	2	2
15	09 14 10 112 90	Dichtung	4	2
16	90 14 10 055 00 90	Dichtung	4	2
17	09 14 10 041 90	Dichtung	2	2
18	09 27 89 025-28	Rosette	2	20
19	09 23 30 040-07	Mutter	2	30
20	04 28 22 009 20-28	Anschluss	2	20
21	09 14 10 081 90	Dichtung	2	2
22	09 24 03 094-07	Nippel	2	30
23	04 23 10 023 00 90	Befestigungssatz	6	2
24	09 30 11 130-07	Anschluss	2	30
25	09 24 03 081 10 90	Verlaengerung	4	2
26	09 24 03 080 90	Verlaengerung	2	2
27	90 15 01 005 00 90	Einsatz	1	2
28	90 18 20 025 00-28	Umstellung	1	20
29	09 28 10 028-28	Huelse	1	20
30	90 14 10 032 00 90	Dichtung	1	2
31	09 24 03 121-28	Nippel	1	20
32	09 23 01 131 90	Rueckflussverhinderer	1	2
33	09 21 02 143-28	Huelse	1	20
34	90 14 20 026 00 90	Dichtung	1	2