

26 413 360



- Wandrohr mit Schieber
- Rohrdurchmesser 18 mm
- Rosette Ø 60 mm
- Stichmaß 850 mm
- Metallbrauseschlauch 1750 mm mit integriertem Verdrehschutz
- Brauseschlauchanschluss 1/2"

Dieser Artikel enthält keine Handbrause!

	Platin	26 413 360-08
	Chrom	26 413 360-00
	Platin gebürstet	26 413 360-06
	Messing (23kt Gold)	26 413 360-09
	Messing gebürstet (23kt Gold)	26 413 360-28
	Dark Platinum gebürstet	26 413 360-99

## Empfohlenes Zubehör



- UP-Wandwinkel -** 35 085 970 90
- Max. Einbautiefe 163 mm
  - Min. Einbautiefe 90 mm

## Empfohlenes Zubehör



- MADISON Wandanschlussbogen - Platin** 28 450 410-08

## Benötigtes Zubehör



- MADISON Handbrause FlowReduce - Platin** 28 002 978-08 0010
- Brausekopf Ø 95 mm
  - Weitere Handbrausen finden Sie ab Seite {PAGE}
  - Dreifach verstellbar: COMPACT RAIN, COMPACT SOFT FLOW, COMPACT AQUAPRESSURE FLOW, Durchfluss max. l/min (bei 3 Bar)

## Benötigtes Zubehör



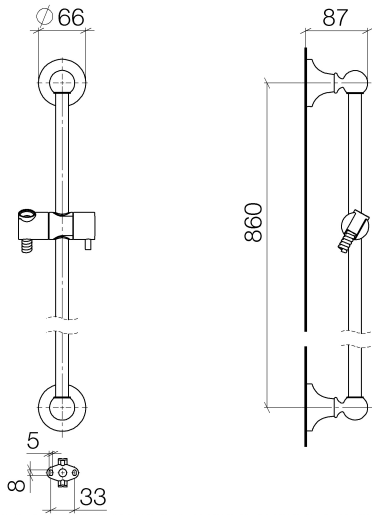
- MADISON Handbrause - Platin** 28 002 978-08
- Brausekopf Ø 95 mm
  - Weitere Handbrausen finden Sie ab Seite {PAGE}
  - Dreifach verstellbar: COMPACT RAIN, COMPACT SOFT FLOW, COMPACT AQUAPRESSURE FLOW, Durchfluss max. l/min (bei 3 Bar)

## Benötigtes Zubehör



- MADISON Metall-Handbrause mit Porzellangriff (weiß) FlowReduce - Platin** 28 002 970-08 0010

26 413 360



**Codes & Standards**

ASME A112.18.1

cUPC

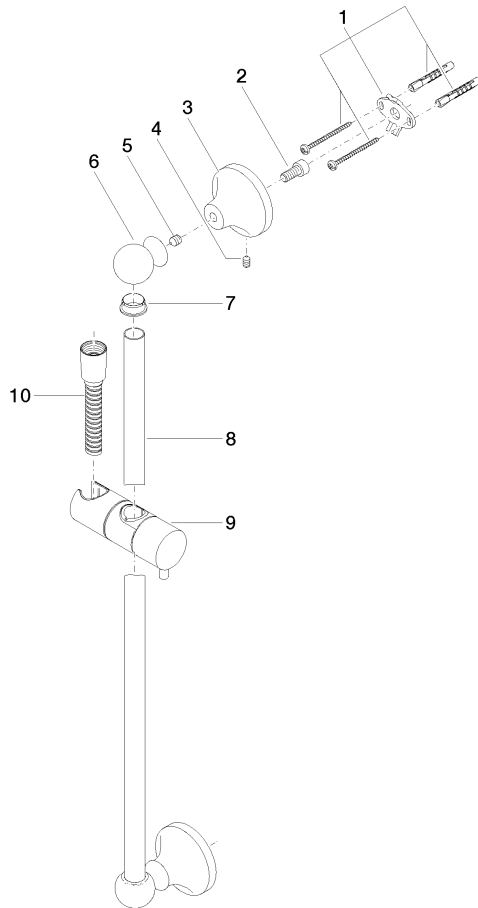
Scottish Water  
Byelaws

UK Water Supply  
Regulations

**Zertifikate**

IAPMO\_4976

WRAS\_2009





# MADISON Duschgarnitur ohne Handbrause - Platin

MADISON

26 413 360

## Ersatzteilstückliste

Nr.	Artikelnummer	Benennung	Verbaumenge	Lieferzeit
	90 17 20 708 00 90	Befestigungssatz	17	2