

26 413 360



- Wandrohr mit Schieber
- Rohrdurchmesser 18 mm
- Rosette Ø 60 mm
- Stichmaß 850 mm
- Metallbrauseschlauch 1750 mm mit integriertem Verdrehschutz
- Brauseschlauchanschluss 1/2"

Dieser Artikel enthält keine Handbrause!

	Messing gebürstet (23kt Gold)	26 413 360-28
	Chrom	26 413 360-00
	Platin gebürstet	26 413 360-06
	Platin	26 413 360-08
	Messing (23kt Gold)	26 413 360-09
	Dark Platin gebürstet	26 413 360-99

Empfohlenes Zubehör

	UP-Wandwinkel -	35 085 970 90
	•Max. Einbautiefe 163 mm	
	•Min. Einbautiefe 90 mm	

Empfohlenes Zubehör

	MADISON Wandanschlussbogen -	28 450 410-28
	Messing gebürstet (23kt Gold)	

Benötigtes Zubehör

	MADISON Metall-Handbrause mit Porzellangriff (weiß) FlowReduce -	28 002 970-28
	Messing gebürstet (23kt Gold)	0010

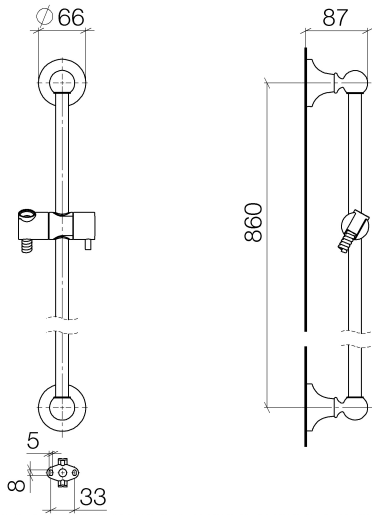
Benötigtes Zubehör

	MADISON Handbrause - Messing gebürstet (23kt Gold)	28 002 978-28
	•Brausekopf Ø 95 mm	
	•Weitere Handbrausen finden Sie ab Seite {PAGE}	
	•Dreifach verstellbar: COMPACT RAIN, COMPACT SOFT FLOW, COMPACT AQUAPRESSURE FLOW, Durchfluss max. l/min (bei 3 Bar)	

Benötigtes Zubehör

	MADISON Handbrause FlowReduce - Messing gebürstet (23kt Gold)	28 002 978-28
	•Brausekopf Ø 95 mm	0010
	•Weitere Handbrausen finden Sie ab Seite {PAGE}	
	•Dreifach verstellbar: COMPACT RAIN, COMPACT SOFT FLOW, COMPACT AQUAPRESSURE FLOW, Durchfluss max. l/min (bei 3 Bar)	

26 413 360



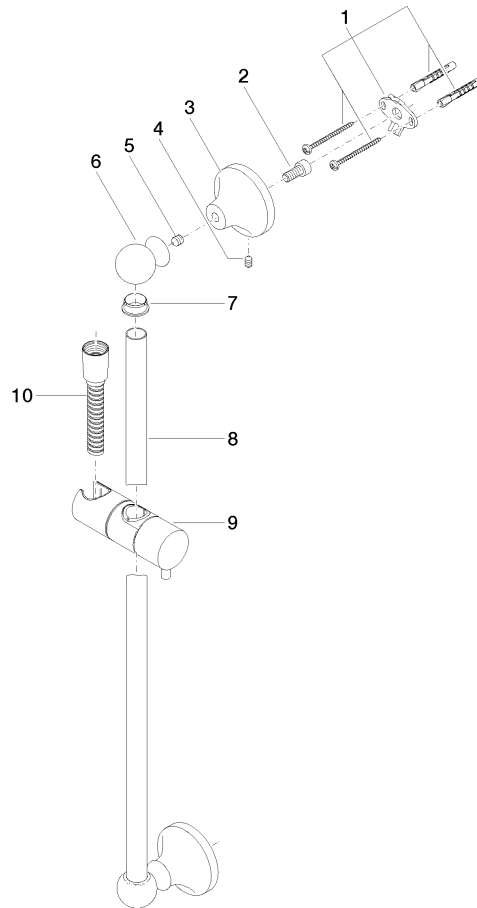
Codes & Standards

Scottish Water
Byelaws

UK Water Supply
Regulations

Zertifikate

WRAS_2009





MADISON Duschgarnitur ohne Handbrause - Messing gebürstet (23kt Gold)

MADISON

26 413 360

Ersatzteilstückliste

Nr.	Artikelnummer	Benennung	Verbaumenge	Lieferzeit
	90 17 20 708 00 90	Befestigungssatz	17	2