

26 413 979



Passt zu: IMO, LULU, MEM, TARA, CL.1, LISSÉ, VAIA, META, CYO


- Wandrohr mit Schieber
- Rohrdurchmesser 18 mm
- Stichmaß 853 mm
- Metallbrauseschlauch 1750 mm mit integriertem Verdrehenschutz
- Brauseschlauchanschluss 3/8"

Dieser Artikel enthält keine Handbrause!

	Platin	26 413 979-08
	Chrom	26 413 979-00
	Platin gebürstet	26 413 979-06
	Dark Chrome	26 413 979-19
	Light Gold	26 413 979-26
	Light Gold gebürstet	26 413 979-27
	Messing gebürstet (23kt Gold)	26 413 979-28
	Schwarz matt	26 413 979-33
	Bronze gebürstet	26 413 979-42
	Champagne gebürstet (22kt Gold)	26 413 979-46
	Champagne (22kt Gold)	26 413 979-47
	Chrom gebürstet	26 413 979-93
	Dark Platinum gebürstet	26 413 979-99

26 413 979

Empfohlenes Zubehör

	<b>UP-Wandwinkel -</b> •Max. Einbautiefe 163 mm •Min. Einbautiefe 90 mm	35 085 970 90
---	---	---------------


Benötigtes Zubehör

	<b>Handbrause - Platin</b>	28 017 979-08
---	----------------------------	---------------


Benötigtes Zubehör

	<b>Handbrause - Platin</b>	28 016 979-08
---	----------------------------	---------------

Benötigtes Zubehör

	<b>Handbrause FlowReduce - Platin</b>	28 016 979-08 0010
---	---------------------------------------	-----------------------

Benötigtes Zubehör

	<b>Handbrause FlowReduce - Platin</b>	28 018 979-08 0010
---	---------------------------------------	-----------------------


Benötigtes Zubehör

	<b>SERIENNEUTRAL Handbrause - Platin</b>	28 029 979-08
---	--	---------------


Empfohlenes Zubehör

	<b>Wandanschlussbogen - Platin</b>	28 450 980-08
---	------------------------------------	---------------

Benötigtes Zubehör

	<b>Handbrause FlowReduce - Platin</b>	28 012 979-08 0010
---	---------------------------------------	-----------------------

Benötigtes Zubehör

	<b>Handbrause - Platin</b>	28 012 979-08
---	----------------------------	---------------

Benötigtes Zubehör

	<b>Handbrause - Platin</b>	28 018 979-08
---	----------------------------	---------------

Benötigtes Zubehör

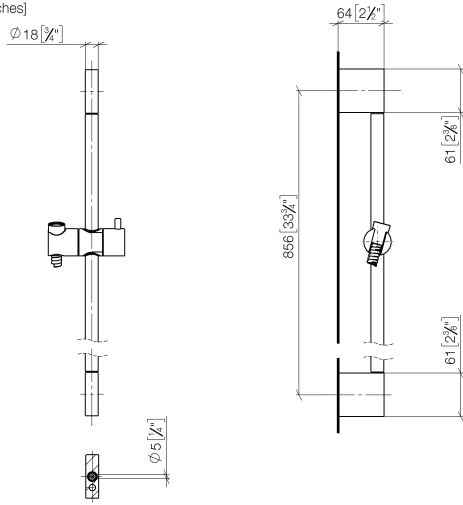
	<b>SERIENNEUTRAL Handbrause - Platin</b>	28 029 979-08 0010
---	--	-----------------------

Benötigtes Zubehör

	<b>SERIENNEUTRAL Handbrause - Platin</b>	28 025 979-08 0010
---	--	-----------------------

26 413 979

mm [inches]



Codes & Standards

ASME A112.18.1

cUPC

Scottish Water  
Byelaws

UK Water Supply  
Regulations

XP P 41-280

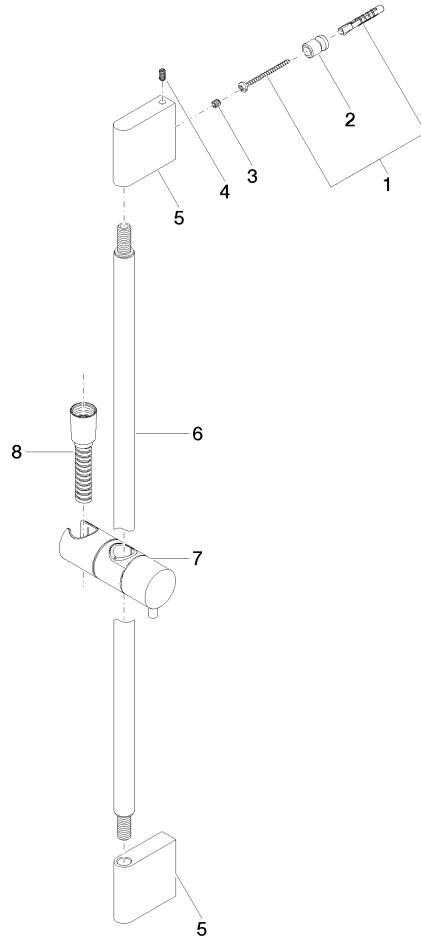
Zertifikate

IAPMO\_4976

WRAS\_2009

ACS\_20 ACC LY

Produktversion ab 10/1/2023





## Duschgarnitur ohne Handbrause - Platin

IMO

26 413 979

### Ersatzteilstückliste

#### Produktversion ab 10/1/2023

Nr.	Artikelnummer	Benennung	Verbaumenge	Lieferzeit
	05 17 20 726 02 90	Befestigungssatz	13	2