

26 413 979



Passt zu: IMO, LULU, MEM, TARA, CL.1, LISSÉ, VAIA, META, CYO


- Wandrohr mit Schieber
- Rohrdurchmesser 18 mm
- Stichmaß 853 mm
- Metallbrauseschlauch 1750 mm mit integriertem Verdrehenschutz
- Brauseschlauchanschluss 3/8"

Dieser Artikel enthält keine Handbrause!


|  |                                 |               |
|--|---------------------------------|---------------|
|    | Messing gebürstet (23kt Gold)   | 26 413 979-28 |
|    | Chrom                           | 26 413 979-00 |
|    | Platin gebürstet                | 26 413 979-06 |
|    | Platin                          | 26 413 979-08 |
|    | Dark Chrome                     | 26 413 979-19 |
|    | Light Gold                      | 26 413 979-26 |
|    | Light Gold gebürstet            | 26 413 979-27 |
|    | Schwarz matt                    | 26 413 979-33 |
|   | Bronze gebürstet                | 26 413 979-42 |
|  | Champagne gebürstet (22kt Gold) | 26 413 979-46 |
|  | Champagne (22kt Gold)           | 26 413 979-47 |
|  | Chrom gebürstet                 | 26 413 979-93 |
|  | Dark Platinum gebürstet         | 26 413 979-99 |

26 413 979


Empfohlenes Zubehör

|   |   |               |
|---|---|---------------|
|  | <b>UP-Wandwinkel -</b><br>•Max. Einbautiefe 163 mm<br>•Min. Einbautiefe 90 mm | 35 085 970 90 |
|---|---|---------------|


Benötigtes Zubehör

|   |   |               |
|---|---|---------------|
|  | <b>Handbrause - Messing gebürstet (23kt Gold)</b> | 28 018 979-28 |
|---|---|---------------|


Empfohlenes Zubehör

|   |   |               |
|---|---|---------------|
|  | <b>Wandanschlussbogen - Messing gebürstet (23kt Gold)</b> | 28 450 980-28 |
|---|---|---------------|

Benötigtes Zubehör

|   |  |                    |
|---|--|--------------------|
|  | <b>Handbrause FlowReduce - Messing gebürstet (23kt Gold)</b> | 28 012 979-28 0010 |
|---|--|--------------------|


Benötigtes Zubehör

|   |  |                    |
|---|--|--------------------|
|  | <b>Handbrause FlowReduce - Messing gebürstet (23kt Gold)</b> | 28 018 979-28 0010 |
|---|--|--------------------|


Benötigtes Zubehör

|   |   |               |
|---|---|---------------|
|  | <b>SERIENNEUTRAL Handbrause - Messing gebürstet (23kt Gold)</b> | 28 029 979-28 |
|---|---|---------------|


Benötigtes Zubehör

|   |   |               |
|---|---|---------------|
|  | <b>Handbrause - Messing gebürstet (23kt Gold)</b> | 28 016 979-28 |
|---|---|---------------|


Benötigtes Zubehör

|   |   |               |
|---|---|---------------|
|  | <b>Handbrause - Messing gebürstet (23kt Gold)</b> | 28 017 979-28 |
|---|---|---------------|

Benötigtes Zubehör

|   |   |               |
|---|---|---------------|
|  | <b>Handbrause - Messing gebürstet (23kt Gold)</b> | 28 012 979-28 |
|---|---|---------------|

Benötigtes Zubehör

|   |  |                    |
|---|--|--------------------|
|  | <b>Handbrause FlowReduce - Messing gebürstet (23kt Gold)</b> | 28 016 979-28 0010 |
|---|--|--------------------|

Benötigtes Zubehör

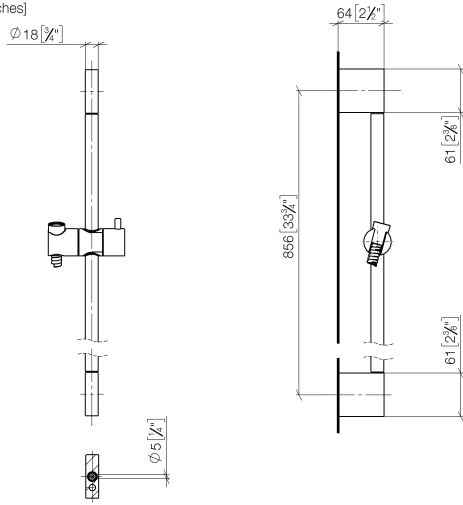
|   |   |                    |
|---|---|--------------------|
|  | <b>SERIENNEUTRAL Handbrause - Messing gebürstet (23kt Gold)</b> | 28 029 979-28 0010 |
|---|---|--------------------|

Benötigtes Zubehör

|   |   |                    |
|---|---|--------------------|
|  | <b>SERIENNEUTRAL Handbrause - Messing gebürstet (23kt Gold)</b> | 28 025 979-28 0010 |
|---|---|--------------------|

26 413 979

mm [inches]



Codes & Standards

Scottish Water  
Byelaws

UK Water Supply  
Regulations

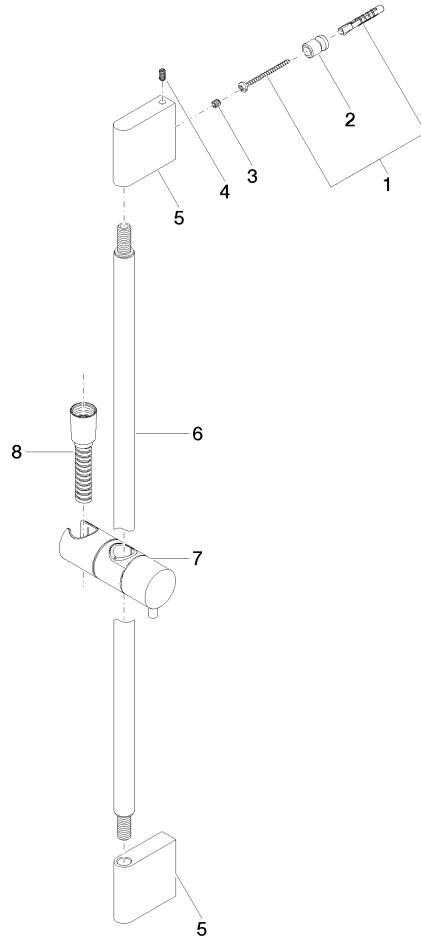
XP P 41-280

Zertifikate

WRAS\_2009

ACS\_20 ACC LY

Produktversion ab 10/1/2023





## Duschgarnitur ohne Handbrause - Messing gebürstet (23kt Gold)

IMO

26 413 979

### Ersatzteilstückliste

#### Produktversion ab 10/1/2023

| Nr. | Artikelnummer      | Benennung        | Verbaumenge | Lieferzeit |
|-----|--------------------|------------------|-------------|------------|
|     | 05 17 20 726 02 90 | Befestigungssatz | 13          | 2          |