

26 632 360



- Ausladung Standbrause 420 mm
 - Kopfbrause: Regenstrahl
 - Regenbrause Ø 200 mm
 - Durchfluss Regenbrause max. 14 l/min (bei 3 Bar)
 - Funktion ab: 8 l/min
 - Drehumstellung Standbrause/ Handbrause
 - Höhe Armatur bis Oberkante Bogen 1180 mm
 - Höhe Armatur bis Regenbrause (Unterkante) 1009 mm
 - Rosette für Brausehalter Ø 66 mm
 - Rosette für Wandbefestigung Ø 70 mm
 - Rosette für Brausebatterie Ø 60 mm
 - Stichmaß 150 mm ± 13 mm
 - Metallbrauseschlauch 1250 mm mit integriertem Verdrehschutz
 - Anschluss 1/2"
 - Rohrdurchmesser 20 mm
 - Dieses Produkt leistet einen Beitrag zur Erfüllung der Vorgaben von nachhaltigen Gebäudezertifizierungen, z.B. LEED®, BREEAM®, DGNB
- Dieser Artikel enthält keine Handbrause!**
Eigensicher gegen Rückfließen.

	Chrom	26 632 360-00
	Platin gebürstet	26 632 360-06
	Platin	26 632 360-08
	Messing (23kt Gold)	26 632 360-09
	Messing gebürstet (23kt Gold)	26 632 360-28
	Dark Platinum gebürstet	26 632 360-99

Dieser Artikel enthält keine Handbrause!

Eigensicher gegen Rückfließen.

Benötigtes Zubehör



- MADISON Handbrause - Chrom** 28 002 978-00
- Brausekopf Ø 95 mm
 - Weitere Handbrausen finden Sie ab Seite {PAGE}
 - Dreifach verstellbar: COMPACT RAIN, COMPACT SOFT FLOW, COMPACT AQUAPRESSURE FLOW, Durchfluss max. l/min (bei 3 Bar)

Benötigtes Zubehör



- MADISON Metall-Handbrause mit Porzellangriff (weiß) FlowReduce - Chrom** 28 002 970-00

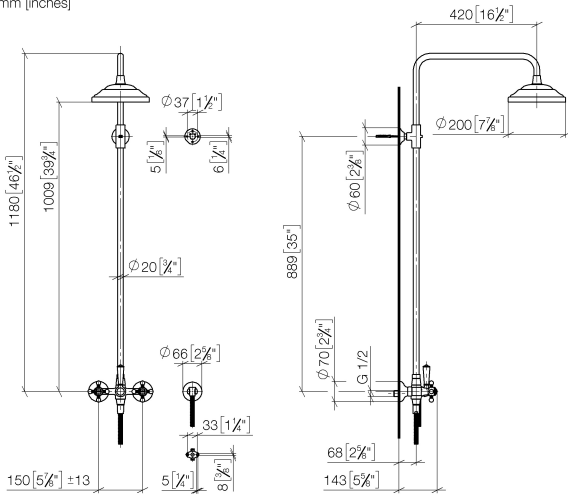
Benötigtes Zubehör



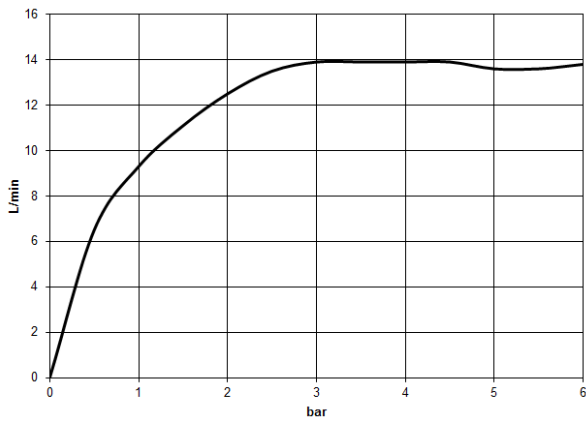
- MADISON Handbrause FlowReduce - Chrom** 28 002 978-00 0010
- Brausekopf Ø 95 mm
 - Weitere Handbrausen finden Sie ab Seite {PAGE}
 - Dreifach verstellbar: COMPACT RAIN, COMPACT SOFT FLOW, COMPACT AQUAPRESSURE FLOW, Durchfluss max. l/min (bei 3 Bar)

26 632 360

mm [inches]



Durchflussdiagramm



Codes & Standards

DIN 4109

EN 1717

ISO 3822

Scottish Water
Byelaws

UK Water Supply
Regulations

Ü-Zeichen



MADISON Shower Pipe mit Brausebatterie ohne Handbrause - Chrom

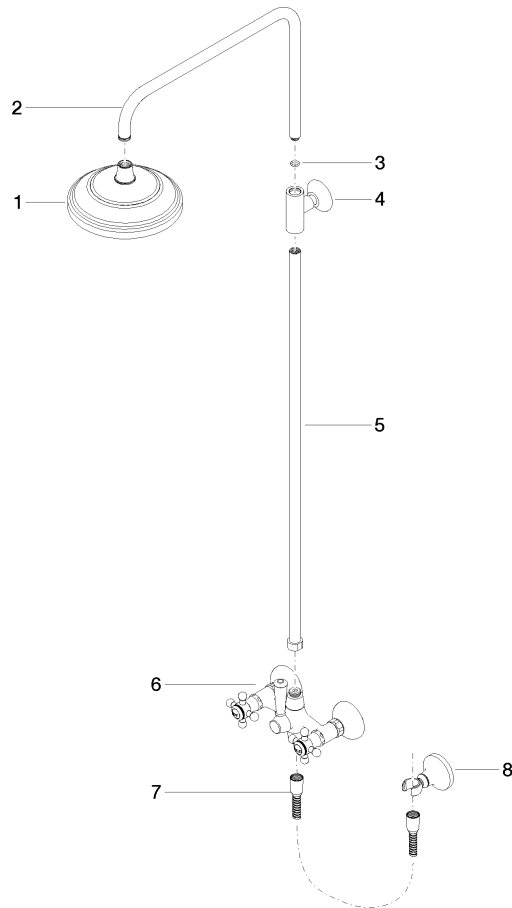
MADISON

26 632 360

Zertifikate

Belgaqua_21-023-2 WRAS_2204

LGA_29





MADISON Shower Pipe mit Brausebatterie ohne Handbrause - Chrom

MADISON

26 632 360

Ersatzteilstückliste

Nr.	Artikelnummer	Benennung	Verbaumenge	Lieferzeit
	04 12 05 038 01-00	Brause	8	60