

IMO Wannen-Dreiloch-Einhandbatterie für Wannenrand- bzw. Fliesenrandmontage - Chrom gebürstet

IMO

27 412 670



- Ausladung 224 mm
- Auslauf: Schwall
- Durchfluss max. 19,2 l/min bei 3 bar Fließdruck
- Handbrause: COMPACT RAIN, Durchfluss max. 6,8 l/min (bei 3 Bar)
- Schlauchbrausegarnitur mit Antikalk-System
- automatische Umstellung Wanne/Brause
- Armaturenhöhe 110 mm
- Höhe bis Luftsprudler 138 mm
- Bohrungsdurchmesser Auslauf 32 mm
- Bohrungsdurchmesser Einhebelmischer 35 mm
- Bohrungsdurchmesser Schlauchbrausegarnitur 32 mm
- Rosette für Mischer 60 x 60 mm
- Rosette für Auslauf 60 x 60 mm
- Rosette für Schlauchbrausegarnitur 60 x 60 mm
- Metallbrauseschlauch 2250 mm mit integriertem Verdrehschutz

Eigensicher gegen Rückfließen.

	Chrom gebürstet	27 412 670-93
	Chrom	27 412 670-00
	Platin gebürstet	27 412 670-06
	Dark Chrome	27 412 670-19
	Light Gold gebürstet	27 412 670-27
	Schwarz matt	27 412 670-33

Empfohlenes Zubehör



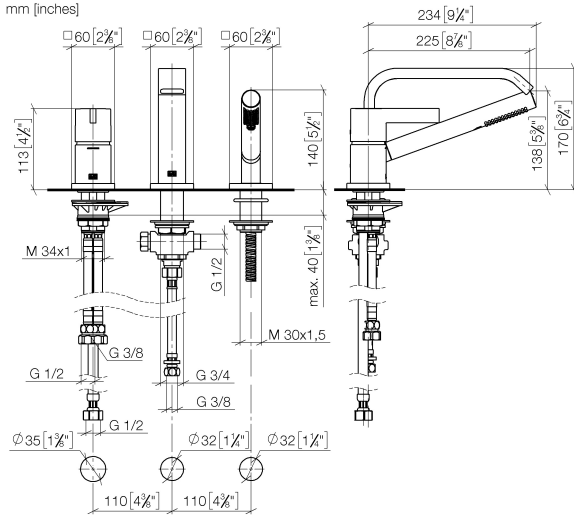
Perfecto Montagesystem - 12 614 970 90

Empfohlenes Zubehör

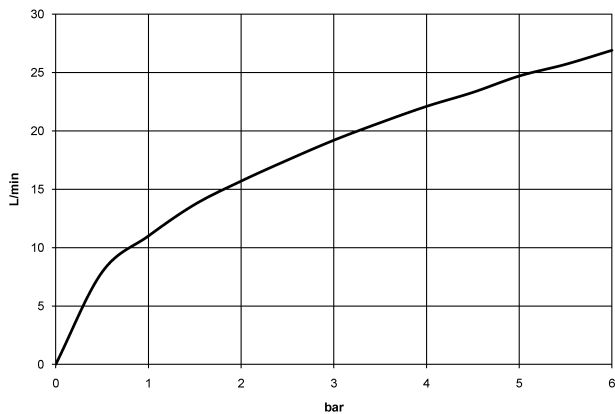


Zierkappen für Perfecto - Chrom gebürstet 12 801 970-93
• 1 Paar

27 412 670
mm [inches]



Durchflussdiagramm

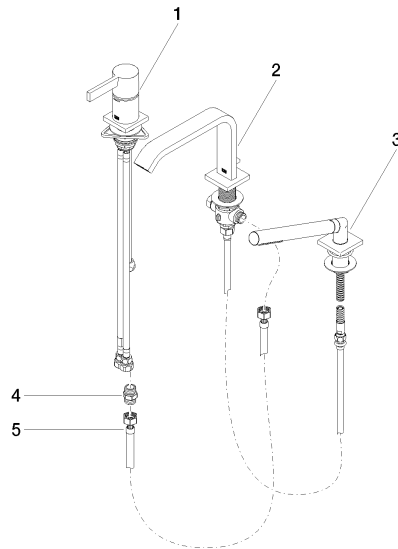


Zertifikate

Belgaqua_19_80_27. IAPMO_4976 (2). LGA_29730.

Belgaqua_24-008-27_4.

27 412 670



Ersatzteilstückliste

Nr.	Artikelnummer	Benennung	Verbaumenge	Lieferzeit
1	29 300 670-93	Wannen-Einhandbatterie für Wannenrand- bzw. Fliesenrandmontage - Chrom gebürstet	1	20
2	13 512 670-93	Auslauf	1	-
Ersatzteil nicht mehr bestellbar, bitte bestellen Sie den Nachfolgeartikel				
3	27 702 980-93	Schlauchbrausegarnitur für Wannenrand- bzw. Fliesenrandmontage - Chrom gebürstet	1	20
4	90 24 03 168 00 90	Nippel	1	2
5	12 502 970 90	Druckschlauch 1/2" x 1/2" x 400 mm -	1	2