

**LISSÉ Wannen-Dreiloch-Einhandbatterie für Wannenrand- bzw. Fliesenrandmontage - Platin gebürstet**


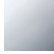

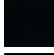

LISSÉ

27 412 845



- Auslauf: runder luftangereicherter Strahl
- Durchfluss max. 16,9 l/min bei 3 bar Fließdruck
- Handbrause: COMPACT RAIN, Durchfluss max. 6,8 l/min (bei 3 Bar)
- Schlauchbrausegarnitur mit Antikalk-System
- Ausladung 200 mm
- automatische Umstellung Wanne/Brause
- Armaturenhöhe 141 mm
- Höhe bis Luftsprudler 88 mm
- Bohrungsdurchmesser Auslauf 32 mm
- Bohrungsdurchmesser Einhandbatterie 35 mm
- Bohrungsdurchmesser Schlauchbrausegarnitur 32 mm
- Rosette für Schlauchbrausegarnitur Ø 50 mm
- Metallbrauseschlauch 1750 mm mit integriertem Verdreherschutz

Eigensicher gegen Rückfließen.

	Platin gebürstet	27 412 845-06
	Chrom	27 412 845-00
	Dark Chrome	27 412 845-19
	Schwarz matt	27 412 845-33
	Chrom gebürstet	27 412 845-93
	Dark Platin gebürstet	27 412 845-99

**Empfohlenes Zubehör**

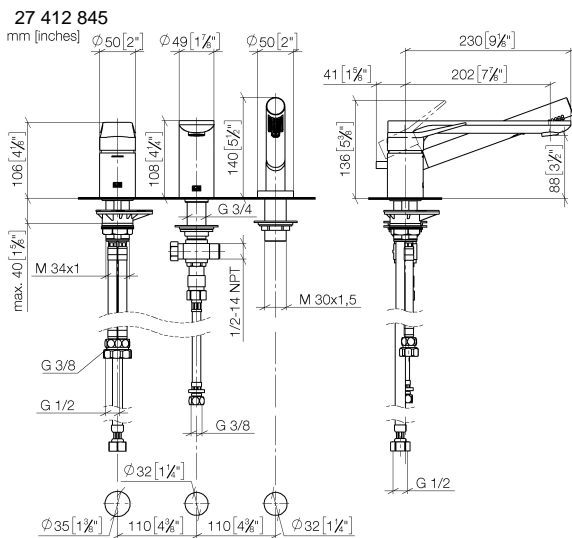


**Perfecto Montagesystem -** 12 614 970 90

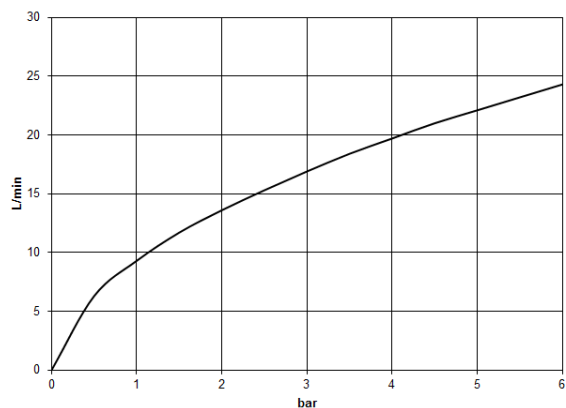
**Empfohlenes Zubehör**



**Zierkappen für Perfecto - Platin gebürstet** 12 801 970-06  
• 1 Paar



### Durchflussdiagramm

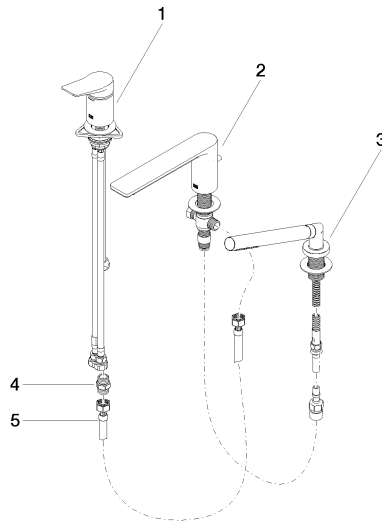


### Zertifikate

IAPMO\_4976 (5). Belgaqua\_19\_80\_27. LGA\_29731.

Belgaqua\_24-008-27\_4.

27 412 845



### Ersatzteilstückliste

Nr.	Artikelnummer	Benennung	Verbaumenge	Lieferzeit
1	29 300 845-06	Anschluss	1	60
2	13 512 845-06	Auslauf	1	60
3	27 702 979-06	Schlauchbrausegarnitur für Wannenrand- bzw. Fliesenrandmontage - Platin gebürstet	1	10
4	90 24 03 168 00 90	Nippel	1	2
5	12 502 970 90	Druckschlauch 1/2" x 1/2" x 400 mm -	1	2