

**VAIA Wannen-Fünflochbatterie für Wannenrandmontage mit Umstellung -
Platin**

VAIA

27 522 809

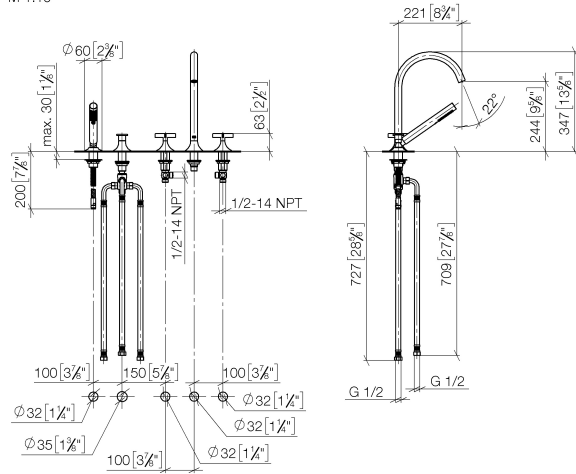


- Auslauf: runder luftangereicherter Strahl
- Durchfluss max. 21,5 l/min bei 3 bar Fließdruck
- Handbrause: COMPACT RAIN, Durchfluss max. 6,8 l/min (bei 3 Bar)
- Schlauchbrausegarnitur mit Antikalk-System
- Ausladung 220 mm
- automatische Umstellung Wanne/Brause
- Armaturenhöhe 347 mm
- Höhe bis Luftsprudler 244 mm
- Bohrungsdurchmesser Seitenventil 32 mm
- Bohrungsdurchmesser Auslauf 32 mm
- Bohrungsdurchmesser Schlauchbrausegarnitur 32 mm
- Rosette für Schlauchbrausegarnitur Ø 60 mm
- Rosette für Auslauf Ø 60 mm
- Rosette für Seitenventil Ø 60 mm
- Metallbrauseschlauch 1750 mm mit integriertem Verdrehschutz

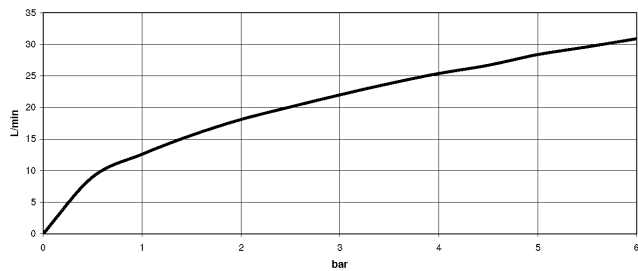
Eigensicher gegen Rückfließen.

	Platin	27 522 809-08
	Chrom	27 522 809-00
	Platin gebürstet	27 522 809-06
	Dark Chrome	27 522 809-19
	Messing gebürstet (23kt Gold)	27 522 809-28
	Bronze gebürstet	27 522 809-42
	Champagne gebürstet (22kt Gold)	27 522 809-46
	Champagne (22kt Gold)	27 522 809-47
	Dark Platinum gebürstet	27 522 809-99

27 522 809
mm [inches]
M 1:10



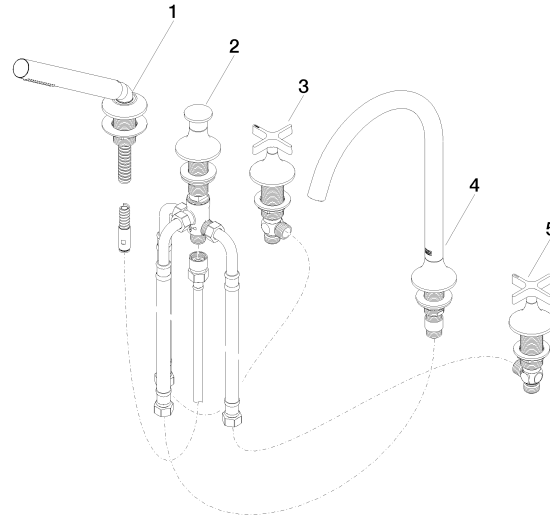
Durchflussdiagramm



Zertifikate

IAPMO_4976 (2). Belgaqua_22_278_2 WRAS_2310008. LGA_29298.
7_4.

27 522 809
Ersatzteile für die
anderen
Oberflächenvarianten
finden Sie hier:
Chrom



Ersatzteilstückliste

Nr.	Artikelnummer	Benennung	Verbaumenge	Lieferzeit
1	27 702 809-08	VAIA Schlauchbrausegarnitur für Wannenrand- bzw. Fliesenrandmontage - Platin	1	40
2	29 140 809-08	VAIA Zweiwege-Umstellung für Wannenrand- bzw. Fliesenrandmontage - Platin	1	40
3	20 000 808-08	VAIA Seitenventil rechtsschließend warm - Platin	1	40
4	13 612 809-08	VAIA Wannenauslauf ohne Umstellung für Standmontage - Platin	1	-
Ersatzteil nicht mehr bestellbar, bitte bestellen Sie den Nachfolgeartikel				
5	20 000 809-08	VAIA Seitenventil rechtsschließend kalt - Platin	1	40