

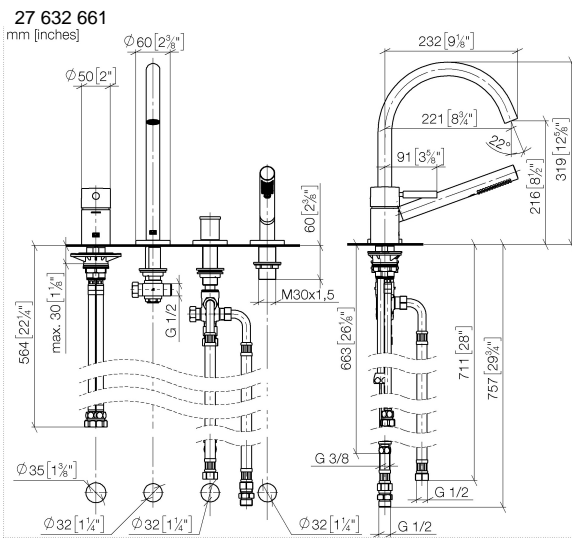
27 632 661



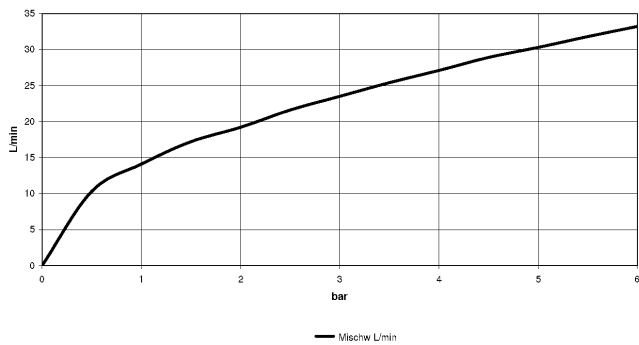
- Auslauf: runder luftangereicherter Strahl
- Durchfluss max. 23,5 l/min bei 3 bar Fließdruck
- Handbrause: COMPACT RAIN, Durchfluss max. 6,8 l/min (bei 3 Bar)
- Schlauchbrausegarnitur mit Antikalk-System
- automatische Umstellung Wanne/Brause
- Ausladung 221 mm
- Armaturenhöhe 319 mm
- Höhe bis Luftsprudler 216 mm
- Bohrungsdurchmesser Auslauf 35 mm
- Bohrungsdurchmesser Einhandbatterie 35 mm
- Bohrungsdurchmesser Schlauchbrausegarnitur 32 mm
- Rosette für Auslauf Ø 60 mm
- Rosette für Einhandbatterie Ø 55 mm
- Rosette für Schlauchbrausegarnitur Ø 60 mm
- Metallbrauseschlauch 1750 mm mit integriertem Verdrehenschutz

Eigensicher gegen Rückfließen.

	Bronze gebürstet	27 632 661-42
	Chrom	27 632 661-00
	Platin gebürstet	27 632 661-06
	Dark Chrome	27 632 661-19
	Light Gold	27 632 661-26
	Light Gold gebürstet	27 632 661-27
	Schwarz matt	27 632 661-33
	Champagne gebürstet (22kt Gold)	27 632 661-46
	Champagne (22kt Gold)	27 632 661-47
	Chrom gebürstet	27 632 661-93
	Dark Platinum gebürstet	27 632 661-99



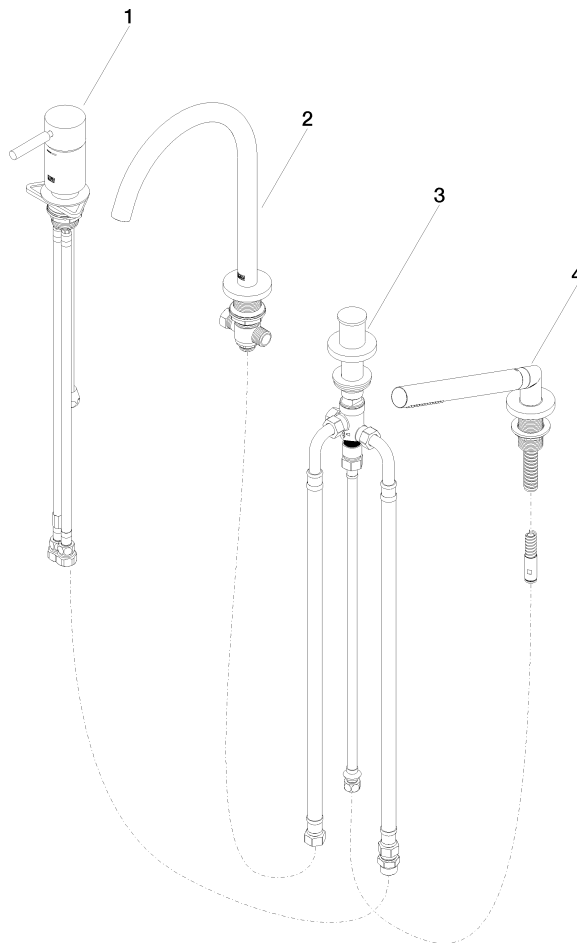
Durchflussdiagramm



Zertifikate

LGA_38411.

27 632 661
Ersatzteile für die
anderen
Oberflächenvarianten
finden Sie hier:
Chrom



Ersatzteilstückliste

Nr.	Artikelnummer	Benennung	Verbaumenge	Lieferzeit
1	29 300 660-42	META Wannen-Einhandbatterie für Wannenrand- bzw. Fliesenrandmontage - Bronze gebürstet	1	30
2	13 512 661-42	Auslauf	1	-
Ersatzteil nicht mehr bestellbar, bitte bestellen Sie den Nachfolgeartikel				
3	29 140 660-42	META Zweibege-Umstellung für Wannenrand- bzw. Fliesenrandmontage - Bronze gebürstet	1	30
4	27 702 660-42	META Schlauchbrausegarnitur für Wannenrand- bzw. Fliesenrandmontage - Bronze gebürstet	1	30