

**VAIA Wannen-Vierlochbatterie für Wannenrand- bzw. Fliesenrandmontage -
Champagne (22kt Gold)**

VAIA

27 632 809



- Auslauf: runder luftangereicherter Strahl
- Durchfluss max. 24,6 l/min bei 3 bar Fließdruck
- Handbrause: COMPACT RAIN, Durchfluss max. 6,8 l/min (bei 3 Bar)
- Schlauchbrausegarnitur mit Antikalk-System
- automatische Umstellung Wanne/Brause
- Ausladung 220 mm
- Armaturenhöhe 347 mm
- Höhe bis Luftsprudler 244 mm
- Bohrungsdurchmesser Auslauf 32 mm
- Bohrungsdurchmesser Einhandbatterie 35 mm
- Bohrungsdurchmesser Schlauchbrausegarnitur 32 mm
- Rosette für Auslauf Ø 60 mm
- Rosette für Einhandbatterie Ø 55 mm
- Rosette für Schlauchbrausegarnitur Ø 60 mm
- Metallbrauseschlauch 1750 mm mit integriertem Verdreherschutz

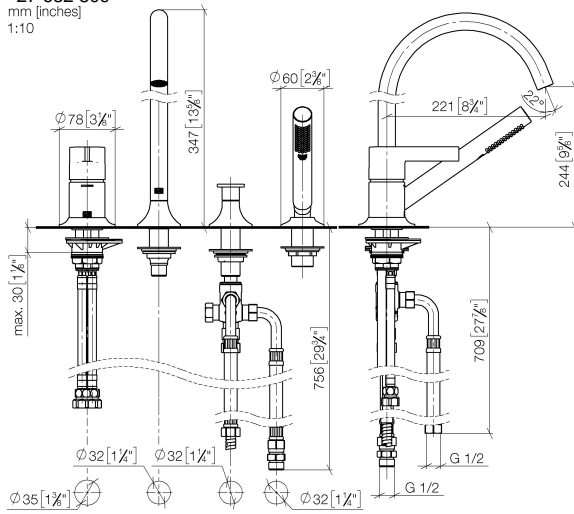
Eigensicher gegen Rückfließen.

	Champagne (22kt Gold)	27 632 809-47
	Chrom	27 632 809-00
	Platin gebürstet	27 632 809-06
	Platin	27 632 809-08
	Dark Chrome	27 632 809-19
	Messing gebürstet (23kt Gold)	27 632 809-28
	Bronze gebürstet	27 632 809-42
	Champagne gebürstet (22kt Gold)	27 632 809-46
	Dark Platinum gebürstet	27 632 809-99

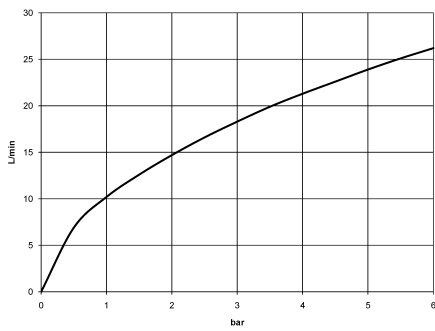
**VAIA Wannen-Vierlochbatterie für Wannenrand- bzw. Fliesenrandmontage -
Champagne (22kt Gold)**

VAIA

27 632 809
mm [inches]
1:10



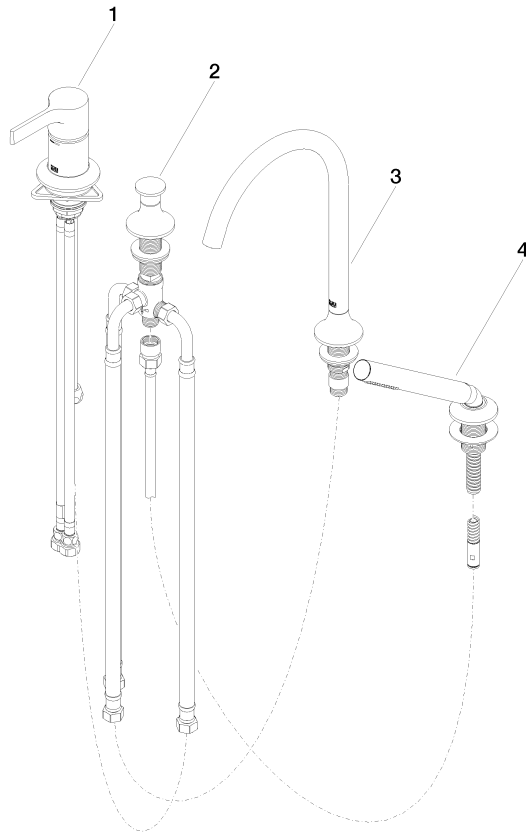
Durchflussdiagramm



Zertifikate

LGA_29747.

27 632 809
Ersatzteile für die
anderen
Oberflächenvarianten
finden Sie hier:
Chrom



Ersatzteilstückliste

Nr.	Artikelnummer	Benennung	Verbaumenge	Lieferzeit
1	29 300 809-47	Anschluss	1	30
2	29 140 809-47	VAIA Zweiwege-Umstellung für Wannenrand- bzw. Fliesenrandmontage - Champagne (22kt Gold)	1	30
3	13 612 809-47	Auslauf	1	-
Ersatzteil nicht mehr bestellbar, bitte bestellen Sie den Nachfolgeartikel				
4	27 702 809-47	VAIA Schlauchbrausegarnitur für Wannenrand- bzw. Fliesenrandmontage - Champagne (22kt Gold)	1	30