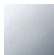






27 632 811

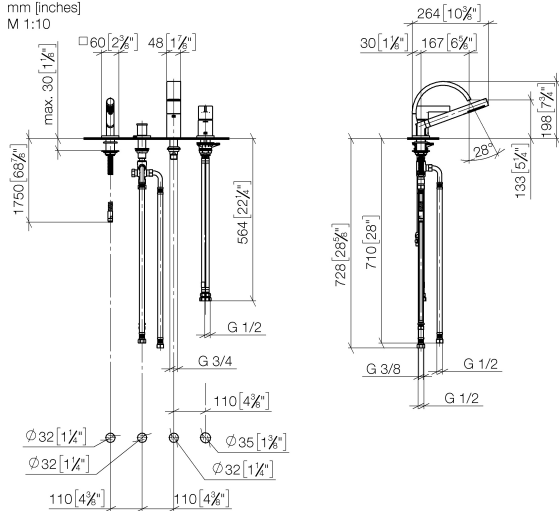


- Ausladung 167 mm
- Auslauf: rechteckiger Normalstrahl
- Durchfluss max. 23,8 l/min bei 3 bar Fließdruck
- Handbrause: COMPACT RAIN, Durchfluss max. 6,8 l/min (bei 3 Bar)
- Schlauchbrausegarnitur mit Antikalk-System
- automatische Umstellung Wanne/Brause
- Armaturenhöhe 198 mm
- Höhe bis Luftsprudler 133 mm
- Bohrungsdurchmesser Auslauf 28 mm
- Bohrungsdurchmesser Schlauchbrausegarnitur 32 mm
- Rosette für Mischer 60 x 60 mm
- Rosette für Schlauchbrausegarnitur 60 x 60 mm
- Metallbrauseschlauch 1750 mm mit integriertem Verdrehenschutz

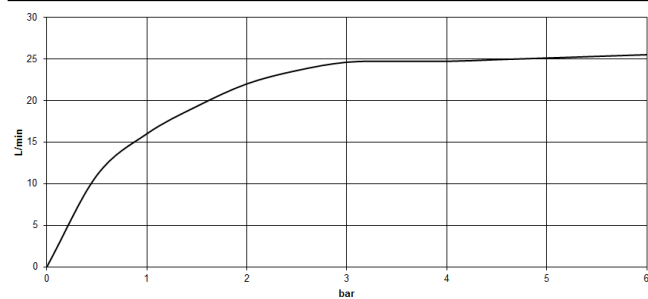
Eigensicher gegen Rückfließen.

	Chrom	27 632 811-00
	Platin gebürstet	27 632 811-06
	Dark Chrome	27 632 811-19
	Messing gebürstet (23kt Gold)	27 632 811-28
	Dark Platin gebürstet	27 632 811-99

27 632 811  
mm [inches]  
M 1:10



**Durchflussdiagramm**



**Zertifikate**

LGA\_38124.

IAPMO\_4976 (6).

WRAS\_2204006.

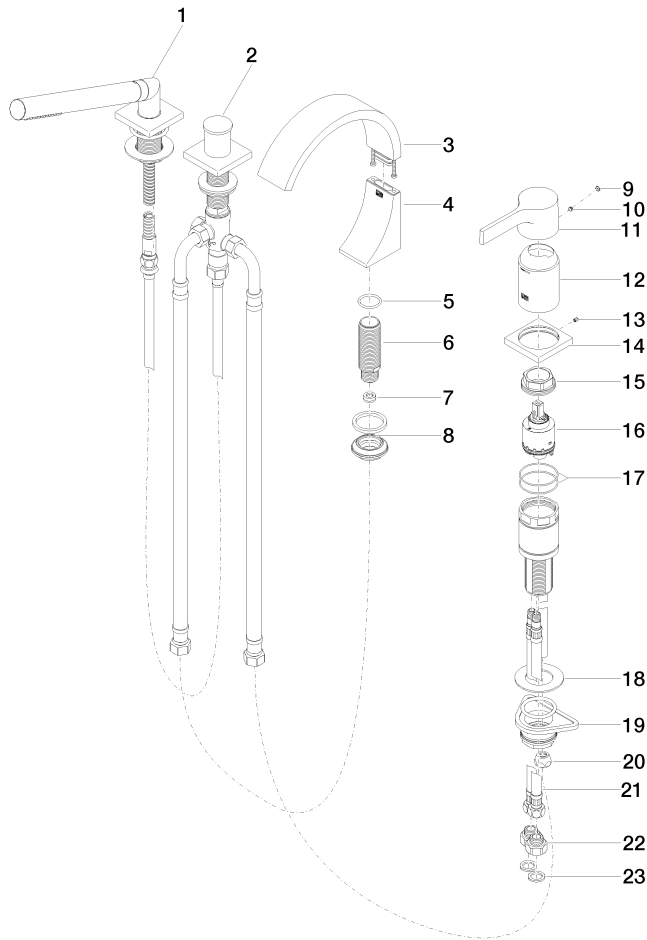
Belgaqua\_21-380-  
27\_4.

**CYO Wannen-Vierlochbatterie für Wannenrand- bzw. Fliesenrandmontage -  
Chrom**

CYO

27 632 811

Ersatzteile für die  
anderen  
Oberflächenvarianten  
finden Sie hier: Platin  
gebürstet





# CYO Wannen-Vierlochbatterie für Wannenrand- bzw. Fliesenrandmontage - Chrom

CYO

27 632 811

## Ersatzteilstückliste

Nr.	Artikelnummer	Benennung	Verbaumenge	Lieferzeit
1	27 702 980-00	Schlauchbrausegarnitur für Wannenrand- bzw. Fliesenrandmontage - Chrom	1	10
2	29 140 670-00	Zweiwege-Umstellung für Wannenrand- bzw. Fliesenrandmontage - Chrom	1	10
3	90 11 70 013 00-00	Auslauf	1	10
4	90 19 70 011 00-00	Anschluss	1	10
5	09 14 10 009 90	Dichtung	1	2
6	09 30 01 117 90	Anschluss	1	2
7	09 23 01 057 90	Durchflussbegrenzer	1	2
8	04 23 10 044 09 90	Befestigungssatz	1	2
9	90 31 20 087 00-00	Stopfen	1	10
10	90 31 11 063 00 90	Stift	1	2
11	09 20 67 007-00	Griff	1	10
12	09 28 30 037-00	Haube	1	10
13	09 31 11 044 90	Stift	1	2
14	09 27 67 016-00	Rosette	1	10
15	09 24 04 448 90	Mutter	1	2
16	90 15 05 039 00 90	Kartusche	1	2
17	09 14 10 201 90	Dichtung	2	2
18	09 30 11 060 90	Scheibe	1	2
19	04 23 10 044 02 90	Befestigungssatz	1	2
20	04 23 30 041 00 90	Verschraubung	1	2
21	04 30 04 021 00 90	Schlauch	2	2
22	09 24 03 185-00	Nippel	2	10
23	09 14 05 004 90	Dichtung	2	2