

Schlauchbrausegarnitur für Wannenrand- bzw. Fliesenrandmontage - Light Gold gebürstet

IMO

27 702 980



Passt zu: IMO, MEM, CL.1, CYO

- COMPACT RAIN, Durchfluss max. 6,8 l/min (bei 3 Bar)
- mit Antikalk-System
- Rosette 60 x 60 mm
- Bohrungsdurchmesser 32 mm
- Metallbrauseschlauch 2250 mm mit integriertem Verdrehenschutz

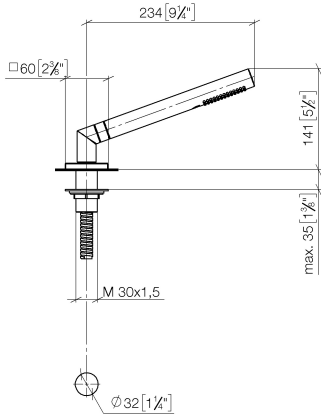
Späterer Brauseschlauch-Wechsel ohne Ausbau der Armatur möglich aufgrund zweiteiliger Bauweise.

Eigensicher gegen Rückfließen.

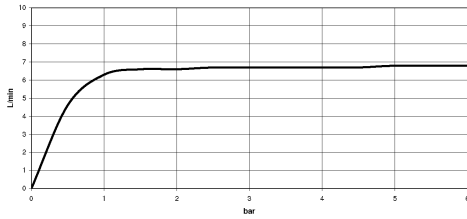
	Light Gold gebürstet	27 702 980-27
	Chrom	27 702 980-00
	Platin gebürstet	27 702 980-06
	Platin	27 702 980-08
	Dark Chrome	27 702 980-19
	Messing gebürstet (23kt Gold)	27 702 980-28
	Schwarz matt	27 702 980-33
	Champagne gebürstet (22kt Gold)	27 702 980-46
	Champagne (22kt Gold)	27 702 980-47
	Chrom gebürstet	27 702 980-93
	Dark Platinum gebürstet	27 702 980-99

**Schlauchbrausegarnitur für Wannenrand- bzw. Fliesenrandmontage - Light
Gold gebürstet**

27 702 980
mm [inches]



Durchflussdiagramm



Codes & Standards

Scottish Water
Byelaws

UK Water Supply
Regulations



Schlauchbrausegarnitur für Wannenrand- bzw. Fliesenrandmontage - Light
Gold gebürstet

IMO

27 702 980

Zertifikate

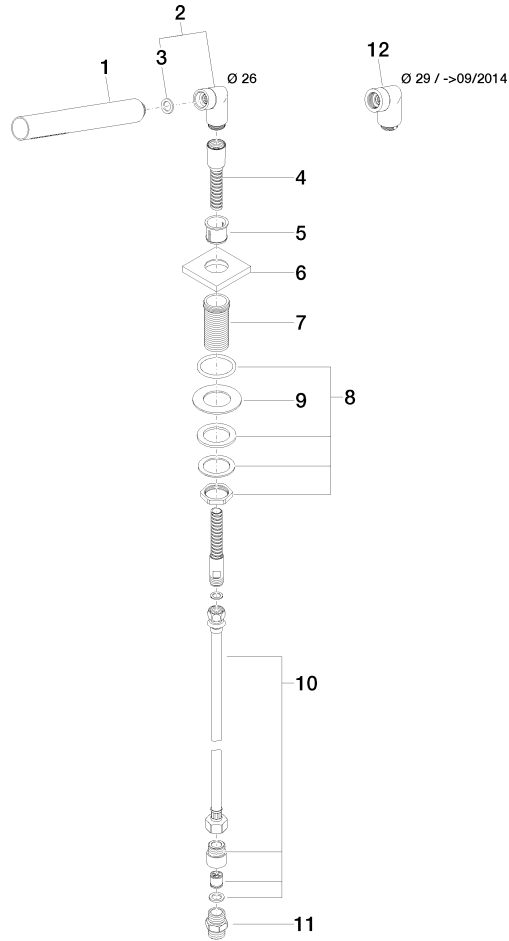
WRAS_2209

**Schlauchbrausegarnitur für Wannenrand- bzw. Fliesenrandmontage - Light
Gold gebürstet**

27 702 980

Produktversion ab 5/15/2020

Ersatzteile für die
anderen
Oberflächenvarianten
finden Sie hier:
Chrom





Schlauchbrausegarnitur für Wannenrand- bzw. Fliesenrandmontage - Light
Gold gebürstet

IMO

27 702 980

Ersatzteilstückliste

Produktversion ab 5/15/2020

Nr.	Artikelnummer	Benennung	Verbaumenge	Lieferzeit
	90 12 11 140 30-27	Brause	12	30