

27 718 809


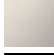

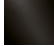


- mit runder Rosette
- Brausestrahl
- automatischer Umschalter Auslauf/Brause
- Armaturenhöhe 171 mm
- Bohrungsdurchmesser Spülbrause 32 mm
- gewebeumflochtener Brauseschlauch 1500 mm
- Sprayface mit Antikalk-System
- bleifrei
- Dieses Produkt leistet einen Beitrag zur Erfüllung der Vorgaben von nachhaltigen Gebäudezertifizierungen, z.B. LEED®, BREEAM®, DGNB

Nur kombinierbar mit 33810809, 33826809, 19815809, 19825809.

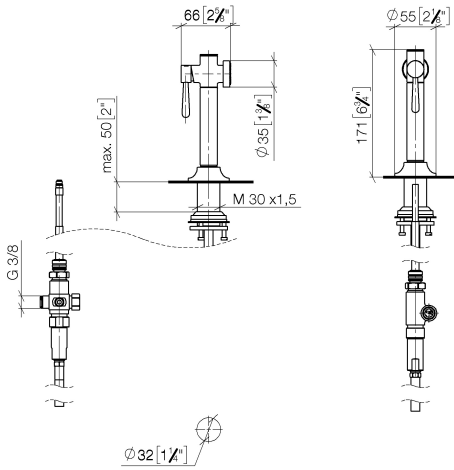
Eigensicher gegen Rückfließen.

Bedienteil frei positionierbar.

	Dark Chrome	27 718 809-19
	Chrom	27 718 809-00
	Platin gebürstet	27 718 809-06
	Platin	27 718 809-08
	Messing (23kt Gold)	27 718 809-09
	Messing gebürstet (23kt Gold)	27 718 809-28
	Schwarz matt	27 718 809-33
	Champagne gebürstet (22kt Gold)	27 718 809-46
	Champagne (22kt Gold)	27 718 809-47
	Chrom gebürstet (Edelstahl-Look)	27 718 809-93
	Dark Platinum gebürstet	27 718 809-99

27 718 809

mm [inches]



Durchflussdiagramm

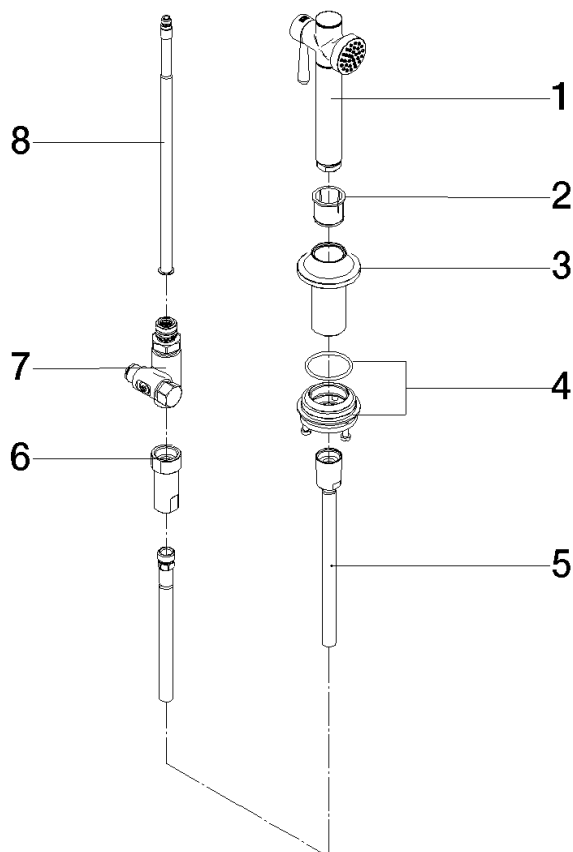


Zertifikate

LGA\_38634.

27 718 809

Ersatzteile für die  
anderen  
Oberflächenvarianten  
finden Sie hier:  
Chrom



### Ersatzteilstückliste

Nr.	Artikelnummer	Benennung	Verbaumenge	Lieferzeit
1	90 12 11 096 12-19	Brause	1	-
Ersatzteil nicht mehr bestellbar, bitte bestellen Sie den Nachfolgeartikel				
2	90 18 40 085 00 90	Huelse	1	2
3	90 30 01 142 00-19	Schaft	1	-
Ersatzteil nicht mehr bestellbar, bitte bestellen Sie den Nachfolgeartikel				
4	04 23 10 047 00 92	Befestigungssatz	1	60
5	90 30 02 062 00-19	Schlauch	1	20
6	90 24 03 241 00 90	Nippel	1	2
7	90 17 09 046 12 90	Umstellung	1	2
8	90 28 20 068 00 90	Anschluss	1	2