

27 722 970



- mit eckiger Rosette
- Brausestrahl
- automatischer Umschalter Auslauf/Brause
- Armaturenhöhe 189 mm
- Bohrungsdurchmesser Spülbrause 32 mm
- gewebeumflochtener Brauseschlauch 1500 mm
- Sprayface mit Antikalk-System
- bleifrei

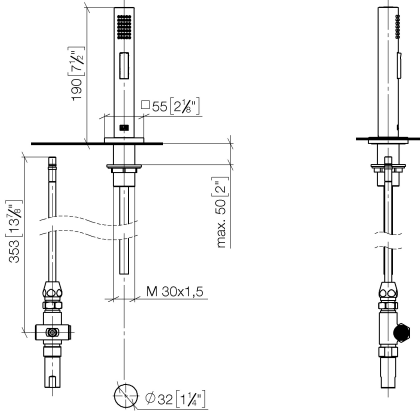
Nur kombinierbar mit 32800680, 32843680.

Eigensicher gegen Rückfließen.

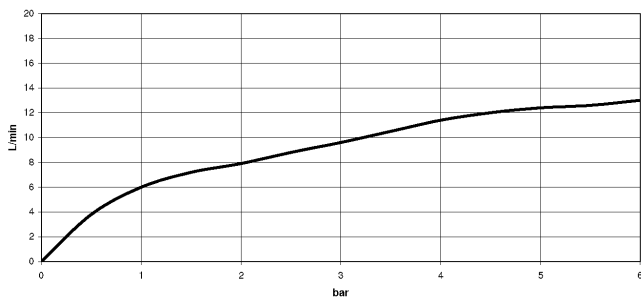
	Platin	27 722 970-08
	Chrom	27 722 970-00
	Platin gebürstet	27 722 970-06
	Messing (23kt Gold)	27 722 970-09
	Dark Chrome	27 722 970-19
	Messing gebürstet (23kt Gold)	27 722 970-28
	Champagne gebürstet (22kt Gold)	27 722 970-46
	Champagne (22kt Gold)	27 722 970-47
	Chrom gebürstet (Edelstahl-Look)	27 722 970-93
	Dark Platin gebürstet	27 722 970-99

27 722 970

mm [inches]



Durchflussdiagramm

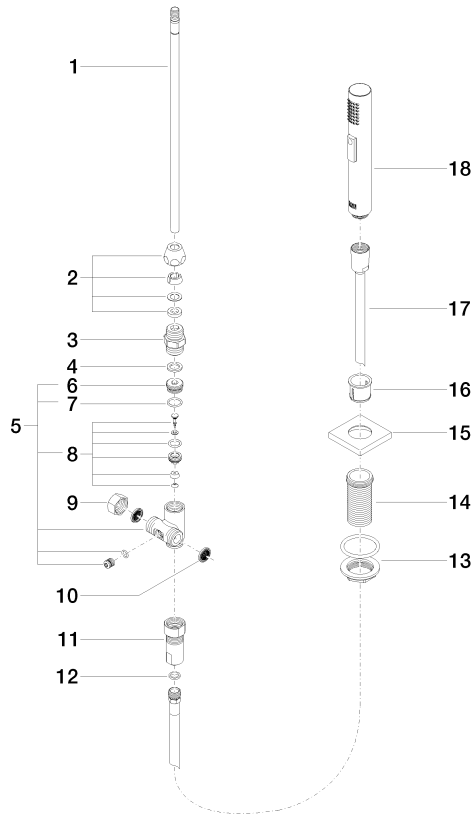


Zertifikate

Belgaqua_21-027- 27_3. IAPMO_N-4976 (2). LGA_29572. IAPMO_6397. LGA_38645.

27 722 970

Ersatzteile für die
anderen
Oberflächenvarianten
finden Sie hier:
Chrom



Ersatzteilstückliste

Nr.	Artikelnummer	Benennung	Verbaumenge	Lieferzeit
1	04 24 02 046 01-07	Rohr	1	10
2	90 23 30 040 00-08	Verschraubung	1	40
3	90 24 03 168 00 90	Nippel	1	2
4	90 14 20 002 00 90	Dichtung	1	2
5	90 17 09 046 10 90	Umstellung	1	2
6	09 24 04 112 10 90	Nippel	1	2
7	90 14 10 033 00 90	Dichtung	1	2
8	90 21 10 031 10 90	Umstellung	1	2
9	04 21 02 006 00 92	Kappe	1	2
10	09 23 01 039 90	Sieb	2	2
11	90 24 03 241 00 90	Nippel	1	2
12	90 14 20 019 00 90	Dichtung	1	2
13	04 23 10 032 46 90	Befestigungssatz	1	2
14	09 30 01 090-07	Huelse	1	30
15	09 27 78 011-08	Rosette	1	40
16	90 18 40 085 00 90	Huelse	1	2
17	90 30 02 062 00-08	Schlauch	1	40
18	04 12 11 158 00-08	Brause	1	40