

Spülbrausegarnitur - Platin

27 723 970








- mit eckiger Rosette
- Brausestrahl
- automatischer Umschalter Auslauf/Brause
- Armaturenhöhe 190 mm
- Bohrungsdurchmesser Spülbrause 32 mm
- gewebeumflochtener Brauseschlauch 1500 mm
- Sprayface mit Antikalk-System
- bleifrei

Nur kombinierbar mit 33826680, 32815680.

Eigensicher gegen Rückfließen.

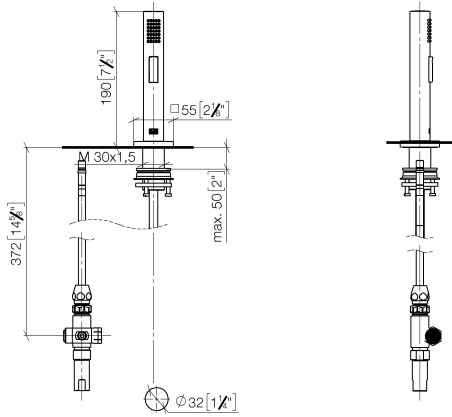
Bedienteil frei positionierbar.

	Platin	27 723 970-08
	Chrom	27 723 970-00
	Platin gebürstet	27 723 970-06
	Dark Chrome	27 723 970-19
	Messing gebürstet (23kt Gold)	27 723 970-28
	Champagne gebürstet (22kt Gold)	27 723 970-46
	Champagne (22kt Gold)	27 723 970-47
	Dark Platin gebürstet	27 723 970-99

Spülbrausegarnitur - Platin

27 723 970

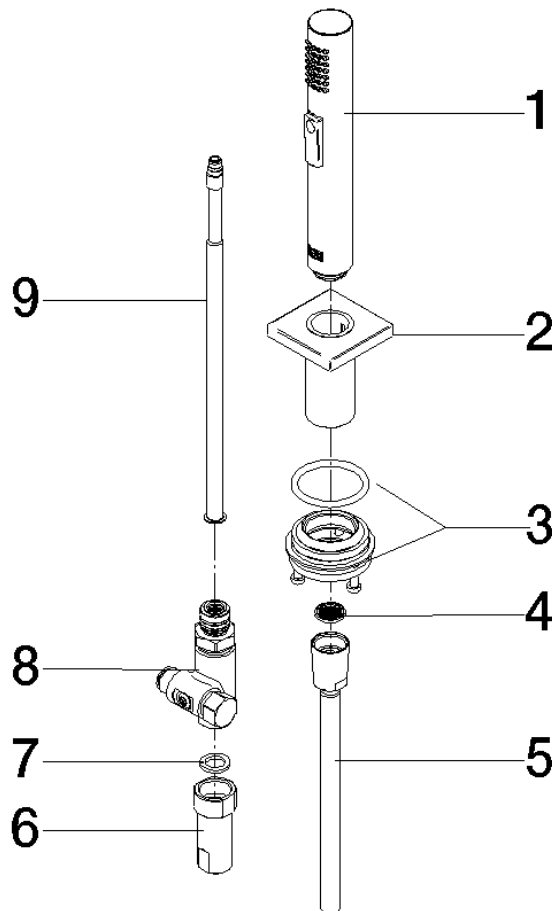
mm [inches]



Spülbrausegarnitur - Platin

27 723 970

Ersatzteile für die
anderen
Oberflächenvarianten
finden Sie hier:
Chrom



Ersatzteilstückliste

Nr.	Artikelnummer	Benennung	Verbaumenge	Lieferzeit
1	04 12 11 158 00-08	Brause	1	40
2	90 27 78 011 00-08	Schaft	1	-
Ersatzteil nicht mehr bestellbar, bitte bestellen Sie den Nachfolgeartikel				
3	90 30 10 058 00 90	Befestigungssatz	1	10
4	09 23 01 039 90	Sieb	1	2
5	90 30 02 062 00-08	Schlauch	1	40
6	90 24 03 241 00 90	Nippel	1	2
7	90 14 20 026 00 90	Dichtung	1	2
8	90 17 09 046 12 90	Umstellung	1	2
9	90 28 20 068 00 90	Anschluss	1	2