

27 784 970



- Brausestrahl
- automatischer Umschalter Auslauf/Profi-Garnitur
- Armaturenhöhe 665 mm
- Einzelrosette 55 x 55 mm
- Bohrungsdurchmesser Profibrause 30 mm
- Sprayface mit Antikalk-System
- bleifrei

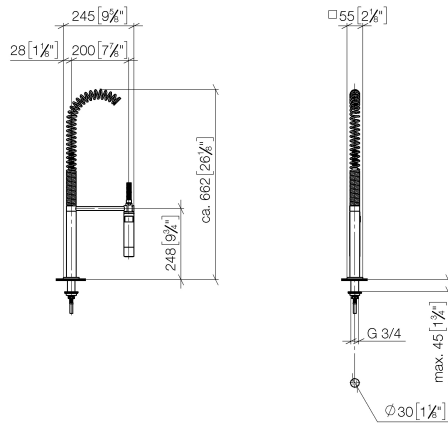
Nur kombinierbar mit 32800680, 32843680.

Eigensicher gegen Rückfließen.

	Platin	27 784 970-08
	Chrom	27 784 970-00
	Platin gebürstet	27 784 970-06
	Dark Chrome	27 784 970-19
	Chrom gebürstet (Edelstahl-Look)	27 784 970-93
	Dark Platinum gebürstet	27 784 970-99

27 784 970

mm [inches]
M 1:10



Durchflussdiagramm

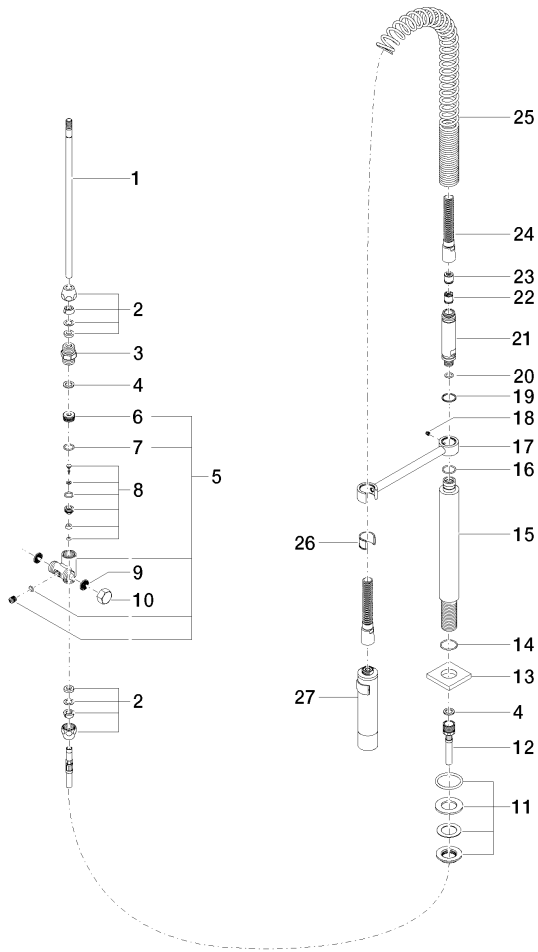


Zertifikate

Belgaqua_22_277_2
7_3.

27 784 970

Ersatzteile für die
anderen
Oberflächenvarianten
finden Sie hier:
Chrom



27 784 970

Ersatzteilstückliste

Nr.	Artikelnummer	Benennung	Verbaumenge	Lieferzeit
1	04 24 02 046 01-07	Rohr	1	10
2	90 23 30 040 00-08	Verschraubung	2	40
3	90 24 03 168 00 90	Nippel	1	2
4	90 14 20 002 00 90	Dichtung	2	2
5	90 17 09 046 10 90	Umstellung	1	2
6	09 24 04 112 10 90	Nippel	1	2
7	90 14 10 033 00 90	Dichtung	1	2
8	90 21 10 031 10 90	Umstellung	1	2
9	09 23 01 039 90	Sieb	2	2
10	04 21 02 006 00 92	Kappe	1	2
11	04 23 10 004 03 90	Befestigungssatz	1	2
12	09 30 04 067 90	Schlauch	1	2
13	09 27 97 033-08	Rosette	1	40
14	09 14 10 120 90	Dichtung	1	2
15	09 11 10 066 10-08	Anschluss	1	40
16	09 14 10 031 90	Dichtung	1	2
17	04 17 20 014 00-08	Halter	1	40
18	09 31 11 049 90	Stift	1	2
19	09 14 15 012 90	Ring	1	2
20	09 14 10 003 90	Dichtung	1	2
21	09 30 01 067 10-08	Adapter	1	40
22	90 23 01 141 00 90	Rueckflussverhinderer	1	2
23	09 23 01 046 90	Rueckflussverhinderer	1	2
24	90 30 02 065 00-08	Schlauch	1	-
Ersatzteil nicht mehr bestellbar, bitte bestellen Sie den Nachfolgeartikel				
25	09 16 02 034 90	Feder	1	2
26	90 18 40 035 00 90	Huelse	1	2
27	04 12 11 094 10-08	Brause	1	40