

Profibrausegarnitur - Platin gebürstet

27 799 970

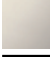



- Brausestrahl
- automatischer Umschalter Auslauf/Profi-Garnitur
- Armaturenhöhe 665 mm
- Einzelrosette Ø 55 mm
- Bohrungsdurchmesser Profibrause 30 mm
- Sprayface mit Antikalk-System
- bleifrei

Nur kombinierbar mit 32815682, 33826861, 32815861, 33836888, 32816888, 20816892, 33836875, 32815875.

Eigensicher gegen Rückfließen.

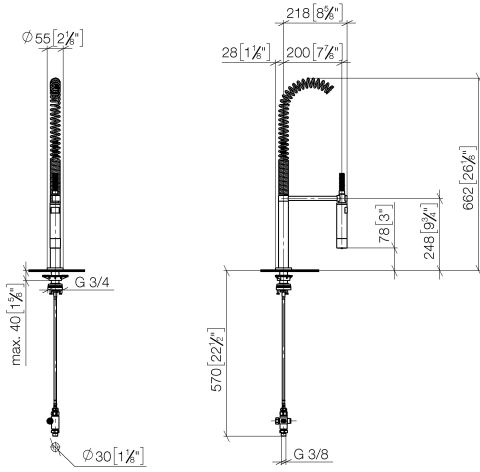
Bedienteil frei positionierbar.

	Platin gebürstet	27 799 970-06
	Chrom	27 799 970-00
	Platin	27 799 970-08
	Dark Chrome	27 799 970-19
	Chrom gebürstet (Edelstahl-Look)	27 799 970-93
	Dark Platinum gebürstet	27 799 970-99

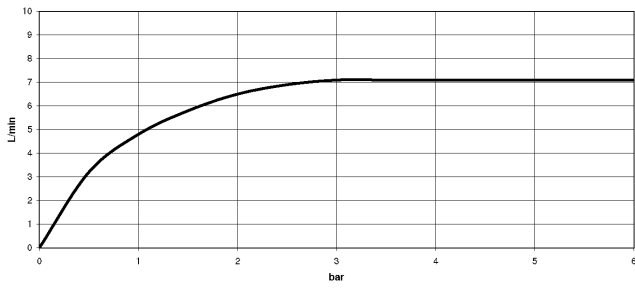
Profibrausegarnitur - Platin gebürstet

27 799 970

mm [inches]
1:10



Durchflussdiagramm



Zertifikate

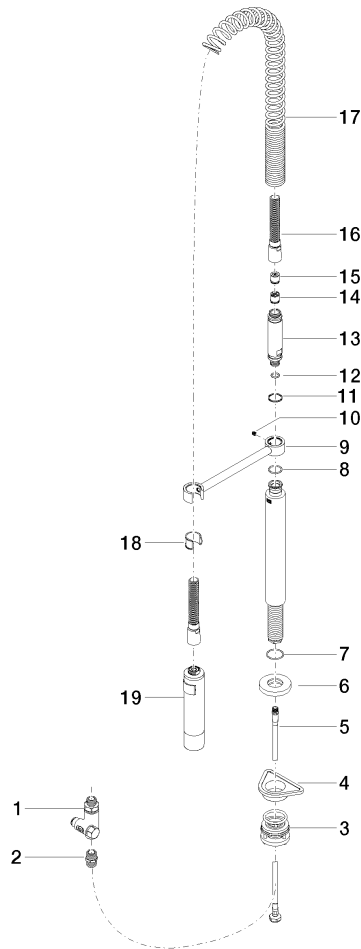
LGA_38647.

Belgaqua_24-005-
27_3.

Profibrausegarnitur - Platin gebürstet

27 799 970

Ersatzteile für die
anderen
Oberflächenvarianten
finden Sie hier:
Chrom



Ersatzteilstückliste

Nr.	Artikelnummer	Benennung	Verbaumenge	Lieferzeit
1	90 17 09 046 12 90	Umstellung	1	2
2	90 24 03 250 00 90	Nippel	1	2
3	04 23 10 004 03 90	Befestigungssatz	1	2
4	09 18 40 090 90	Huelse	1	2
5	04 30 04 104 00 90	Schlauch	1	2
6	90 27 86 000 00-06	Rosette	1	-
Ersatzteil nicht mehr bestellbar, bitte bestellen Sie den Nachfolgeartikel				
7	09 14 10 120 90	Dichtung	1	2
8	09 14 10 031 90	Dichtung	1	2
9	04 17 20 014 00-06	Halter	1	10
10	09 31 11 049 90	Stift	1	2
11	09 14 15 012 90	Ring	1	2
12	09 14 10 003 90	Dichtung	1	2
13	09 30 01 067 10-06	Adapter	1	10
14	90 23 01 141 00 90	Rueckflussverhinderer	1	2
15	09 23 01 046 90	Rueckflussverhinderer	1	2
16	90 30 02 065 00-06	Schlauch	1	10
17	09 16 02 034 90	Feder	1	2
18	90 18 40 035 00 90	Huelse	1	2
19	04 12 11 094 10-06	Brause	1	10