

27 808 980



Passt zu: IMO, MEM, CL.1, CYO

- COMPACT RAIN, Durchfluss max. 15 l/min (bei 3 Bar)
- mit Antikalk-System
- Brauseabgang 3/8"
- Rosette für Wandanschlussbogen 60 x 60 mm
- Rosette für Brausehalter 60 x 60 mm
- Metallbrauseschlauch 1250 mm mit integriertem Verdrehenschutz
- Wandanschlussbogen 1/2"

Eigensicher gegen Rückfließen.

	Messing gebürstet (23kt Gold)	27 808 980-28
	Chrom	27 808 980-00
	Chrom	27 808 980-00 0010
	Platin gebürstet	27 808 980-06
	Platin gebürstet	27 808 980-06 0010
	Platin	27 808 980-08
	Platin	27 808 980-08 0010
	Dark Chrome	27 808 980-19
	Dark Chrome	27 808 980-19 0010
	Light Gold gebürstet	27 808 980-27
	Light Gold gebürstet	27 808 980-27 0010
	Messing gebürstet (23kt Gold)	27 808 980-28 0010
	Schwarz matt	27 808 980-33
	Schwarz matt	27 808 980-33 0010
	Champagne gebürstet (22kt Gold)	27 808 980-46 0010
	Champagne (22kt Gold)	27 808 980-47 0010
	Chrom gebürstet	27 808 980-93
	Chrom gebürstet	27 808 980-93 0010
	Dark Platin gebürstet	27 808 980-99
	Dark Platin gebürstet	27 808 980-99 0010

Empfohlenes Zubehör

**UP-Wandwinkel -**

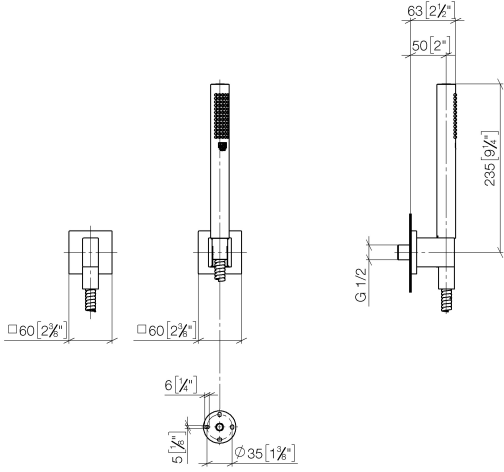
35 085 970 90



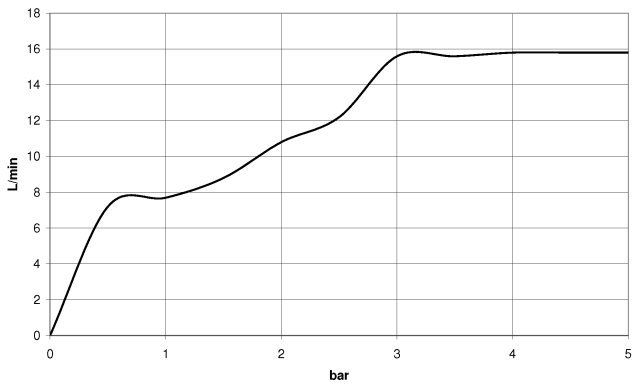
- Max. Einbautiefe 163 mm
- Min. Einbautiefe 90 mm

27 808 980

mm [inches]



Durchflussdiagramm



Codes & Standards

DIN 4109

EN 1717

ISO 3822

Scottish Water  
Byelaws

UK Water Supply  
Regulations

Ü-Zeichen



Schlauchbrausegarnitur mit Einzelrosetten - Messing gebürstet (23kt Gold)

---

IMO

27 808 980

Zertifikate

---

LGA\_29

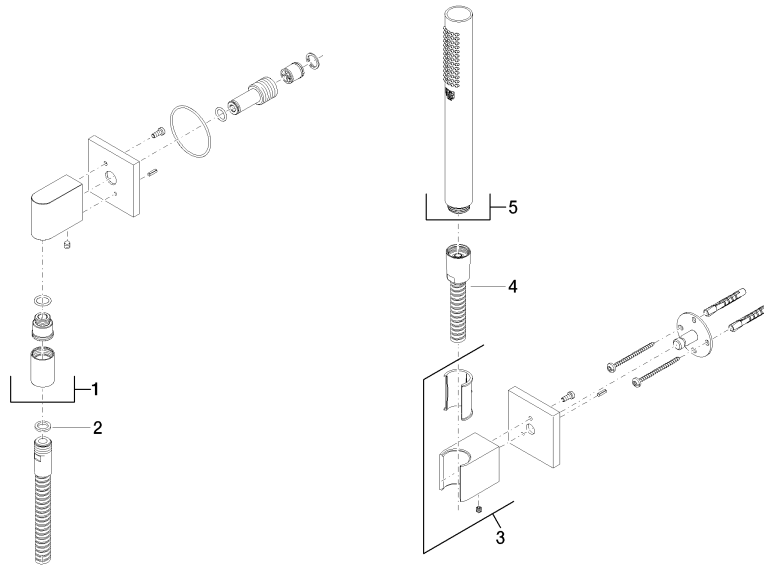
WRAS\_2209

Belgaqua\_22\_280\_2

27 808 980

Produktversion bis 6/3/2020

**Produktversion ab 6/3/2020**





# Schlauchbrausegarnitur mit Einzelrosetten - Messing gebürstet (23kt Gold)

IMO

27 808 980

## Ersatzteilstückliste

Produktversion bis 6/3/2020

### Produktversion ab 6/3/2020

Nr.	Artikelnummer	Benennung	Verbaumenge	Lieferzeit
	28 450 980-28	Wandanschlussbogen - Messing gebürstet (23kt Gold)	5	20