

Schlauchbrausegarnitur mit Einzelrosetten mit Mengenregulierung - Champagne (22kt Gold)

IMO

27 809 985



Passt zu: IMO, MEM, CL.1, CYO

- COMPACT RAIN, Durchfluss max. 15 l/min (bei 3 Bar)
- mit Mengenregulierung
- mit Antikalk-System
- Brauseabgang 3/8"
- Rosette für Wandanschlussbogen 60 x 60 mm
- Rosette für Brausehalter 60 x 60 mm
- Metallbrauseschlauch 1250 mm mit integriertem Verdrehschutz
- Wandanschlussbogen 1/2"

Eigensicher gegen Rückfließen.

	Champagne (22kt Gold)	27 809 985-47
	Chrom	27 809 985-00
	Chrom	27 809 985-00 0010
	Platin gebürstet	27 809 985-06
	Platin gebürstet	27 809 985-06 0010
	Platin	27 809 985-08 0010
	Platin	27 809 985-08
	Dark Chrome	27 809 985-19 0010
	Messing gebürstet (23kt Gold)	27 809 985-28
	Messing gebürstet (23kt Gold)	27 809 985-28 0010
	Champagne gebürstet (22kt Gold)	27 809 985-46
	Champagne gebürstet (22kt Gold)	27 809 985-46 0010
	Champagne (22kt Gold)	27 809 985-47 0010
	Chrom gebürstet	27 809 985-93 0010
	Chrom gebürstet	27 809 985-93
	Dark Platin gebürstet	27 809 985-99
	Dark Platin gebürstet	27 809 985-99 0010

Empfohlenes Zubehör

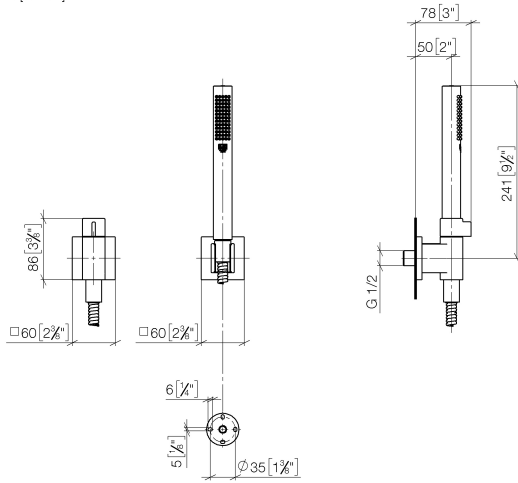
UP-Wandwinkel - 35 085 970 90



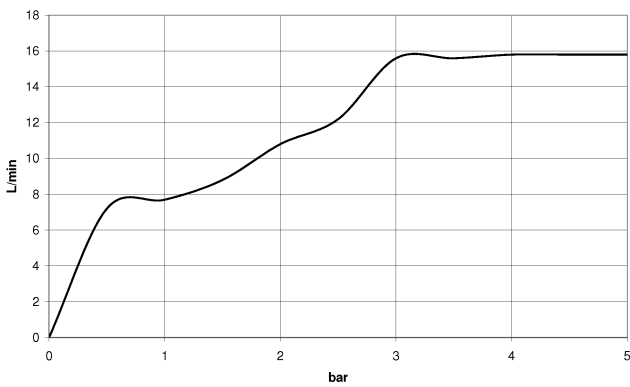
- Max. Einbautiefe 163 mm
- Min. Einbautiefe 90 mm

Schlauchbrausegarnitur mit Einzelrosetten mit Mengenregulierung -
Champagne (22kt Gold)

27 809 985
mm [inches]



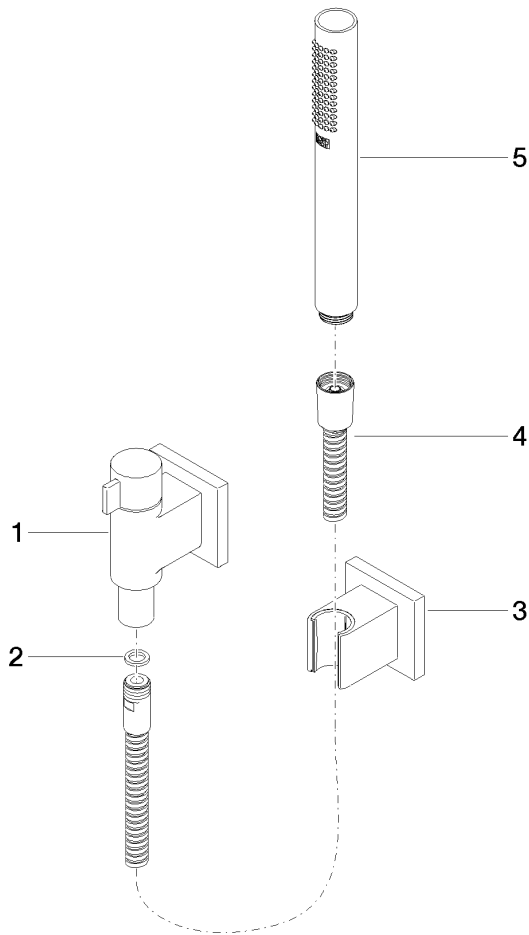
Durchflussdiagramm



Zertifikate

WRAS_2207026. LGA_29985.

27 809 985



Ersatzteilstückliste

Nr.	Artikelnummer	Benennung	Verbaumenge	Lieferzeit
1	28 451 985-47	Anschluss	1	-
Ersatzteil nicht mehr bestellbar, bitte bestellen Sie den Nachfolgeartikel				
2	90 14 20 026 00 90	Dichtung	1	2
3	28 050 980-47	Brausehalter - Champagne (22kt Gold)	1	30
4	90 30 02 072 00-47	Metall-Brauseschlauch 1/2" x 3/8" x 1250 mm - Champagne (22kt Gold)	1	30
5	90 12 11 152 00-47	Brause	1	-
Ersatzteil nicht mehr bestellbar, bitte bestellen Sie den Nachfolgeartikel				