

WATER TUBE Kneipp-Wandanschlussbogen mit Schlauchhalterung mit Einzelrosette - Messing gebürstet (23kt Gold)

IMO

27 821 979



Passt zu: IMO, MEM, CL.1, CYO

- LAMINAR FLOW, Durchfluss max. 15 l/min (bei 3 Bar)
- mit Mengenregulierung
- Rosette 60 x 60 mm
- Halter für Kneipp-Schlauch
- Wandanschlussbogen 1/2"
- ohne Schlauch

Eigensicher gegen Rückfließen.

Produktänderung zum 1.4.2023: Durchfluss max. 15l/min

	Messing gebürstet (23kt Gold)	27 821 979-28
	Chrom	27 821 979-00
	Platin gebürstet	27 821 979-06
	Platin	27 821 979-08
	Dark Chrome	27 821 979-19
	Light Gold gebürstet	27 821 979-27
	Schwarz matt	27 821 979-33
	Champagne gebürstet (22kt Gold)	27 821 979-46
	Champagne (22kt Gold)	27 821 979-47
	Chrom gebürstet	27 821 979-93
	Dark Platinum gebürstet	27 821 979-99

Empfohlenes Zubehör



- UP-Wandwinkel -** 35 085 970 90
- Max. Einbautiefe 163 mm
 - Min. Einbautiefe 90 mm

Benötigtes Zubehör



- WATER TUBE Kneipp-Schlauch weiß 2000 mm - Messing gebürstet (23kt Gold)** 28 285 979-28
- mit Haltering
 - Schlauchtülle mit Hülse M33

Benötigtes Zubehör

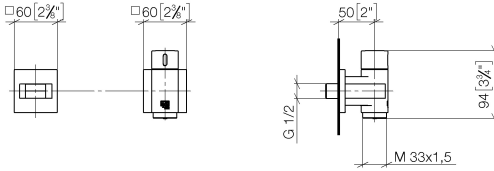


- WATER TUBE Kneipp-Schlauch schwarz 2000 mm - Messing gebürstet (23kt Gold)** 28 286 979-28
- mit Haltering
 - Schlauchtülle mit Hülse M33

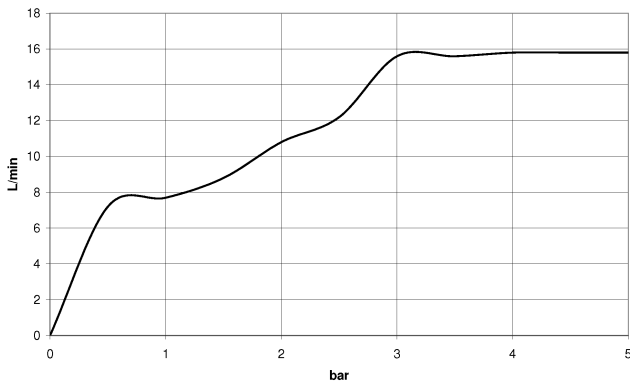
WATER TUBE Kneipp-Wandanschlussbogen mit Schlauchhalterung mit Einzelrosette - Messing gebürstet (23kt Gold)

IMO

27 821 979
mm [inches]



Durchflussdiagramm



Codes & Standards

EN 1717



WATER TUBE Kneipp-Wandanschlussbogen mit Schlauchhalterung mit Einzelrosette - Messing gebürstet (23kt Gold)

IMO

27 821 979

Zertifikate

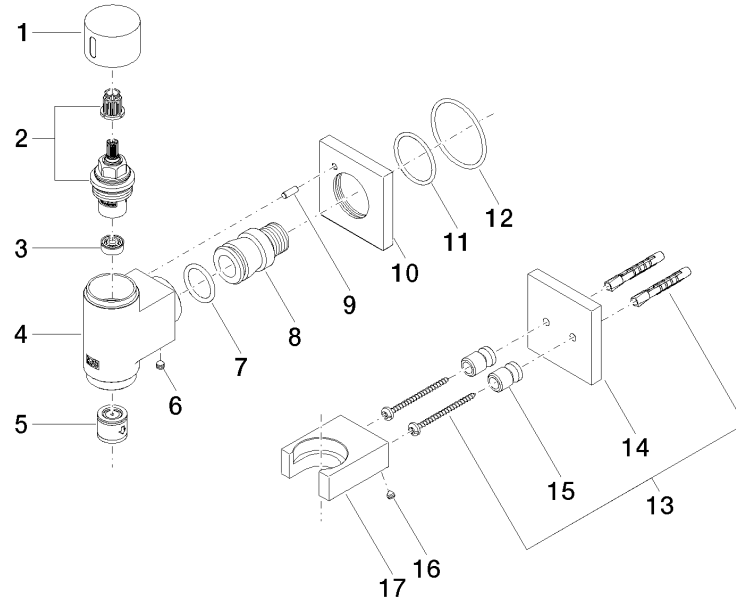
Belgaqua_22_280_2

WATER TUBE Kneipp-Wandanschlussbogen mit Schlauchhalterung mit Einzelrosette - Messing gebürstet (23kt Gold)

27 821 979

Produktversion von 3/12/2018 bis 3/6/2023

Produktversion ab 3/6/2023





WATER TUBE Kneipp-Wandanschlussbogen mit Schlauchhalterung mit Einzelrosette - Messing gebürstet (23kt Gold)

IMO

27 821 979

Ersatzteilstückliste

Produktversion von 3/12/2018 bis 3/6/2023

Produktversion ab 3/6/2023