

**WATER TUBE Kneipp-Wandanschlussbogen mit Schlauchhalterung mit Einzelrosette - Schwarz matt**

IMO

27 821 979



Passt zu: IMO, MEM, CL.1, CYO

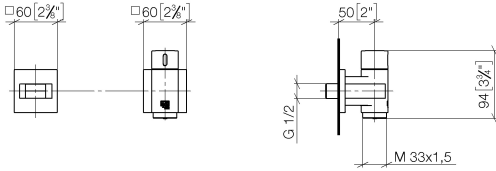
- LAMINAR FLOW, Durchfluss max. 15 l/min (bei 3 Bar)
- mit Mengenregulierung
- Rosette 60 x 60 mm
- Halter für Kneipp-Schlauch
- Wandanschlussbogen 1/2"
- ohne Schlauch

Eigensicher gegen Rückfließen.

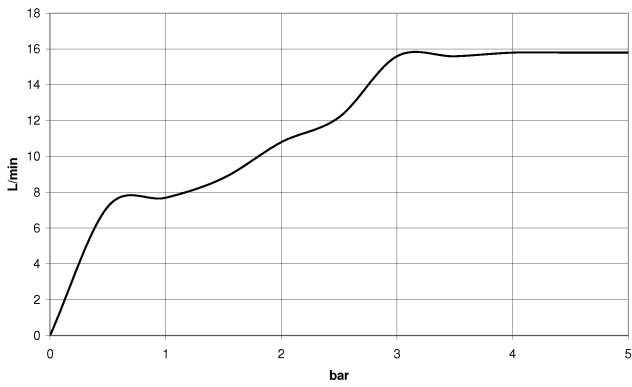
Produktänderung zum 1.4.2023: Durchfluss max. 15l/min

	Schwarz matt	27 821 979-33
	Chrom	27 821 979-00
	Platin gebürstet	27 821 979-06
	Platin	27 821 979-08
	Dark Chrome	27 821 979-19
	Light Gold gebürstet	27 821 979-27
	Messing gebürstet (23kt Gold)	27 821 979-28
	Champagne gebürstet (22kt Gold)	27 821 979-46
	Champagne (22kt Gold)	27 821 979-47
	Chrom gebürstet	27 821 979-93
	Dark Platinum gebürstet	27 821 979-99

27 821 979  
mm [inches]



**Durchflussdiagramm**



**Codes & Standards**

EN 1717



WATER TUBE Kneipp-Wandanschlussbogen mit Schlauchhalterung mit Einzelrosette - Schwarz matt

---

IMO

27 821 979

Zertifikate

---

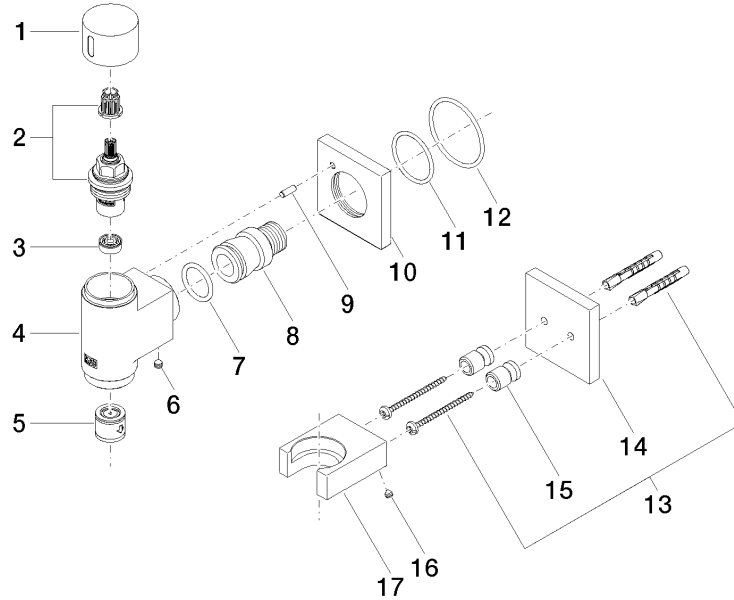
Belgaqua\_22\_280\_2

WATER TUBE Kneipp-Wandanschlussbogen mit Schlauchhalterung mit Einzelrosette - Schwarz matt

27 821 979

Produktversion ab 3/6/2023

Ersatzteile für die  
anderen  
Oberflächenvarianten  
finden Sie hier:  
Chrom





WATER TUBE Kneipp-Wandanschlussbogen mit Schlauchhalterung mit Einzelrosette - Schwarz matt

---

IMO

27 821 979

## **Ersatzteilstückliste**

**Produktversion ab 3/6/2023**