

**WATER TUBE Kneipp-Wandanschlussbogen mit Schlauchhalterung mit Einzelrosette - Chrom gebürstet**

IMO

27 821 979



Passt zu: IMO, MEM, CL.1, CYO

- LAMINAR FLOW, Durchfluss max. 15 l/min (bei 3 Bar)
- mit Mengenregulierung
- Rosette 60 x 60 mm
- Halter für Kneipp-Schlauch
- Wandanschlussbogen 1/2"
- ohne Schlauch

Eigensicher gegen Rückfließen.

Produktänderung zum 1.4.2023: Durchfluss max. 15l/min

	Chrom gebürstet	27 821 979-93
	Chrom	27 821 979-00
	Platin gebürstet	27 821 979-06
	Platin	27 821 979-08
	Dark Chrome	27 821 979-19
	Light Gold gebürstet	27 821 979-27
	Messing gebürstet (23kt Gold)	27 821 979-28
	Schwarz matt	27 821 979-33
	Champagne gebürstet (22kt Gold)	27 821 979-46
	Champagne (22kt Gold)	27 821 979-47
	Dark Platinum gebürstet	27 821 979-99

**WATER TUBE Kneipp-Wandanschlussbogen mit Schlauchhalterung mit Einzelrosette - Chrom gebürstet**

27 821 979  
mm [inches]



**Durchflussdiagramm**



**Codes & Standards**

EN 1717



WATER TUBE Kneipp-Wandanschlussbogen mit Schlauchhalterung mit Einzelrosette - Chrom gebürstet

---

IMO

27 821 979

Zertifikate

---

Belgaqua\_22\_280\_2

**WATER TUBE Kneipp-Wandanschlussbogen mit Schlauchhalterung mit Einzelrosette - Chrom gebürstet**

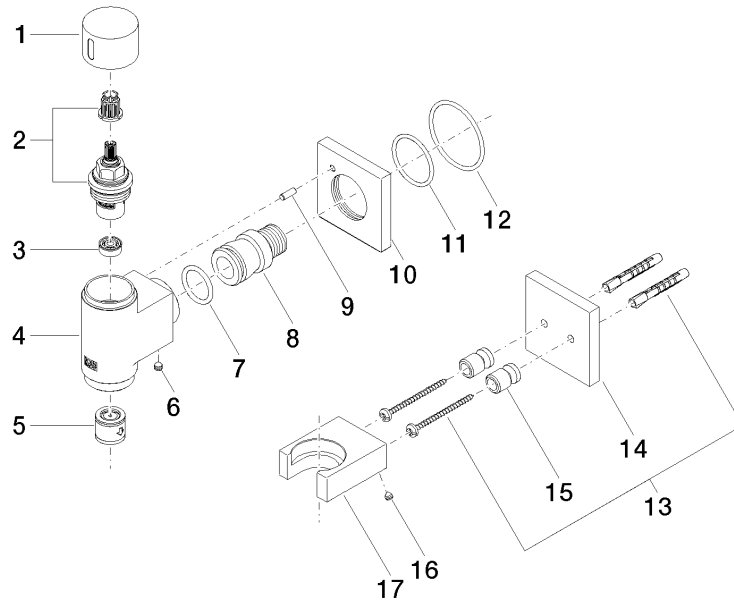
27 821 979

Produktversion bis 3/12/2018

Produktversion von 3/12/2018 bis 3/6/2023

**Produktversion ab 3/6/2023**

Ersatzteile für die  
anderen  
Oberflächenvarianten  
finden Sie hier:  
Chrom





WATER TUBE Kneipp-Wandanschlussbogen mit Schlauchhalterung mit Einzelrosette - Chrom gebürstet

---

IMO

27 821 979

Ersatzteilstückliste

Produktversion bis 3/12/2018

Produktversion von 3/12/2018 bis 3/6/2023

**Produktversion ab 3/6/2023**

Nr.	Artikelnummer	Benennung	Verbaumenge	Lieferzeit
	28 486 979-93	Anschluss	8	-

Ersatzteil nicht mehr bestellbar, bitte bestellen Sie den Nachfolgeartikel

---