

WATER TUBE Kneipp-Wandanschlussbogen mit Schlauchhalterung mit Einzelrosette - Dark Platinum gebürstet

IMO

27 821 979



Passt zu: IMO, MEM, CL.1, CYO

- LAMINAR FLOW, Durchfluss max. 15 l/min (bei 3 Bar)
- mit Mengenregulierung
- Rosette 60 x 60 mm
- Halter für Kneipp-Schlauch
- Wandanschlussbogen 1/2"
- ohne Schlauch

Eigensicher gegen Rückfließen.

Produktänderung zum 1.4.2023: Durchfluss max. 15l/min

| | | |
|--|---------------------------------|---------------|
| | Dark Platinum gebürstet | 27 821 979-99 |
| | Chrom | 27 821 979-00 |
| | Platin gebürstet | 27 821 979-06 |
| | Platin | 27 821 979-08 |
| | Dark Chrome | 27 821 979-19 |
| | Light Gold gebürstet | 27 821 979-27 |
| | Messing gebürstet (23kt Gold) | 27 821 979-28 |
| | Schwarz matt | 27 821 979-33 |
| | Champagne gebürstet (22kt Gold) | 27 821 979-46 |
| | Champagne (22kt Gold) | 27 821 979-47 |
| | Chrom gebürstet | 27 821 979-93 |

Benötigtes Zubehör



WATER TUBE Kneipp-Schlauch schwarz 2000 mm - Dark Platinum gebürstet 28 286 979-99

- mit Haltering
- Schlauchtülle mit Hülse M33

Benötigtes Zubehör



WATER TUBE Kneipp-Schlauch weiß 2000 mm - Dark Platinum gebürstet 28 285 979-99

- mit Haltering
- Schlauchtülle mit Hülse M33

WATER TUBE Kneipp-Wandanschlussbogen mit Schlauchhalterung mit Einzelrosette - Dark Platinum gebürstet

27 821 979
mm [inches]



Durchflussdiagramm



Codes & Standards

EN 1717



WATER TUBE Kneipp-Wandanschlussbogen mit Schlauchhalterung mit Einzelrosette - Dark Platinum gebürstet

IMO

27 821 979

Zertifikate

Belgaqua_22_280_2

WATER TUBE Kneipp-Wandanschlussbogen mit Schlauchhalterung mit Einzelrosette - Dark Platinum gebürstet

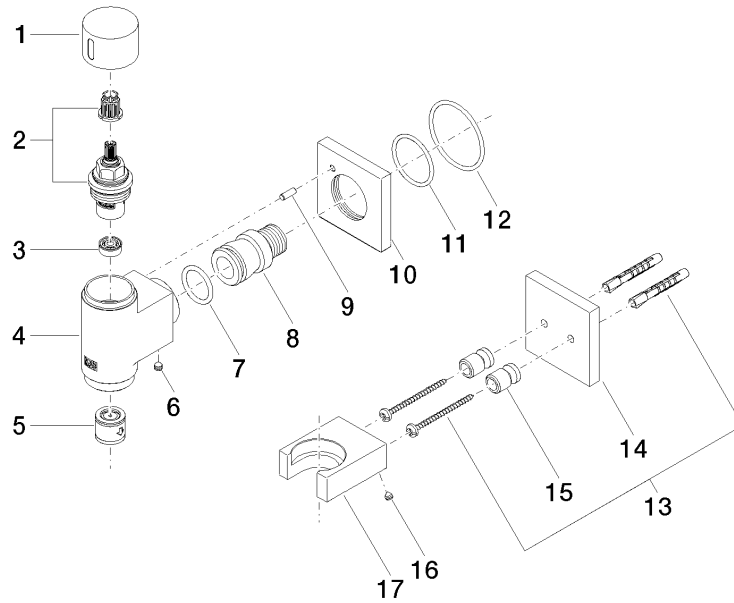
27 821 979

Produktversion bis 3/12/2018

Produktversion von 3/12/2018 bis 3/6/2023

Produktversion ab 3/6/2023

Ersatzteile für die
anderen
Oberflächenvarianten
finden Sie hier:
Chrom





WATER TUBE Kneipp-Wandanschlussbogen mit Schlauchhalterung mit Einzelrosette - Dark Platinum gebürstet

IMO

27 821 979

Ersatzteilstückliste

Produktversion bis 3/12/2018

Produktversion von 3/12/2018 bis 3/6/2023

Produktversion ab 3/6/2023

| Nr. | Artikelnummer | Benennung | Verbaumenge | Lieferzeit |
|-----|---------------|-----------|-------------|------------|
| | 28 486 979-99 | Anschluss | 8 | - |

Ersatzteil nicht mehr bestellbar, bitte bestellen Sie den Nachfolgeartikel