

27 858 979



Passt zu: IMO, MEM, CL.1, CYO

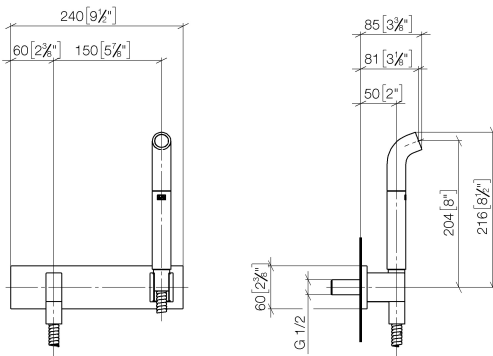
- Laminarstrahl
- Brauseabgang 3/8"
- Abdeckplatte 240 x 60 mm
- Metallbrauseschlauch 1250 mm mit integriertem Verdrehenschutz
- Anschluss 1/2"
- Steckanschluss-Montage
- Durchfluss max. 7 l/min
- Dieses Produkt leistet einen Beitrag zur Erfüllung der Vorgaben von nachhaltigen Gebäudezertifizierungen, z.B. LEED®, BREEAM®, DGNB

Eigensicher gegen Rückfließen.

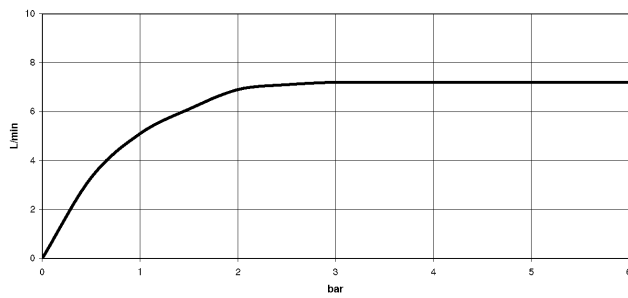
	Chrom	27 858 979-00
	Platin gebürstet	27 858 979-06
	Platin	27 858 979-08
	Dark Chrome	27 858 979-19
	Light Gold gebürstet	27 858 979-27
	Messing gebürstet (23kt Gold)	27 858 979-28
	Schwarz matt	27 858 979-33
	Champagne gebürstet (22kt Gold)	27 858 979-46
	Champagne (22kt Gold)	27 858 979-47
	Chrom gebürstet	27 858 979-93
	Dark Platinum gebürstet	27 858 979-99

27 858 979

mm [inches]



Durchflussdiagramm

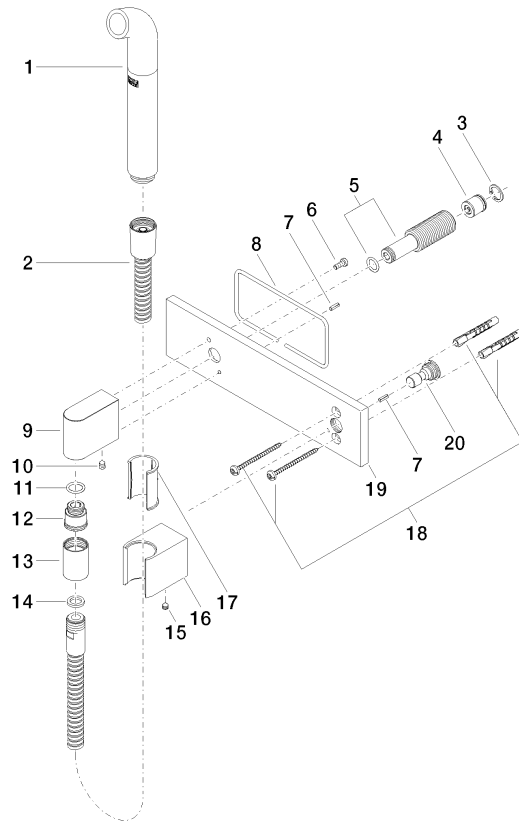


Zertifikate

Belgaqua_24-007- LGA_38675.
27_7.

27 858 979

Ersatzteile für die
anderen
Oberflächenvarianten
finden Sie hier: Platin
gebürstet



Ersatzteilstückliste

Nr.	Artikelnummer	Benennung	Verbaumenge	Lieferzeit
1	04 12 11 073 01-00	Auslauf	1	10
2	90 30 02 072 00-00	Metall-Brauseschlauch 1/2" x 3/8" x 1250 mm - Chrom	1	10
3	09 16 01 014 90	Ring	1	2
4	90 23 01 147 00 90	Rueckflussverhinderer	1	2
5	90 24 03 212 00 90	Nippel	1	2
6	09 14 10 008 90	Dichtung	1	2
7	09 31 11 026 90	Stift	2	2
8	09 14 03 127 90	Dichtung	1	2
9	09 11 03 046-00	Anschluss	1	10
10	90 31 11 004 00 90	Stift	1	2
11	90 14 10 077 00 90	Dichtung	1	2
12	09 24 03 107 20 90	Nippel	1	2
13	90 21 02 069 00-00	Haube	1	10
14	90 14 20 026 00 90	Dichtung	1	2
15	90 31 11 112 00 90	Stift	1	2
16	09 17 20 044-00	Halter	1	10
17	09 18 40 078 90	Huelse	1	2
18	05 30 31 025 00 90	Befestigungssatz	1	2
19	09 11 02 133-00	Platte	1	10
20	09 24 03 073 90	Nippel	1	2