

27 858 979



Passt zu: IMO, MEM, CL.1, CYO

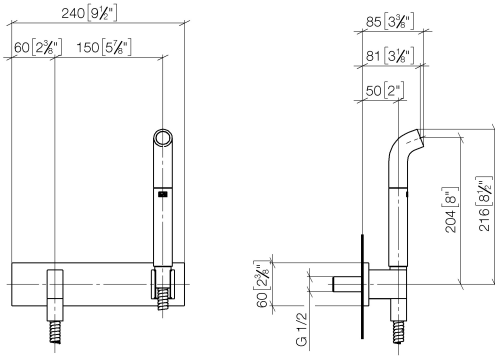
- Laminarstrahl
- Brauseabgang 3/8"
- Abdeckplatte 240 x 60 mm
- Metallbrauseschlauch 1250 mm mit integriertem Verdrehenschutz
- Anschluss 1/2"
- Steckanschluss-Montage
- Durchfluss max. 7 l/min
- Dieses Produkt leistet einen Beitrag zur Erfüllung der Vorgaben von nachhaltigen Gebäudezertifizierungen, z.B. LEED®, BREEAM®, DGNB

Eigensicher gegen Rückfließen.

	Platin	27 858 979-08
	Chrom	27 858 979-00
	Platin gebürstet	27 858 979-06
	Dark Chrome	27 858 979-19
	Light Gold gebürstet	27 858 979-27
	Messing gebürstet (23kt Gold)	27 858 979-28
	Schwarz matt	27 858 979-33
	Champagne gebürstet (22kt Gold)	27 858 979-46
	Champagne (22kt Gold)	27 858 979-47
	Chrom gebürstet	27 858 979-93
	Dark Platinum gebürstet	27 858 979-99

27 858 979

mm [inches]



Codes & Standards

DIN 4109

EN 1717

ISO 3822

Ü-Zeichen

Zertifikate

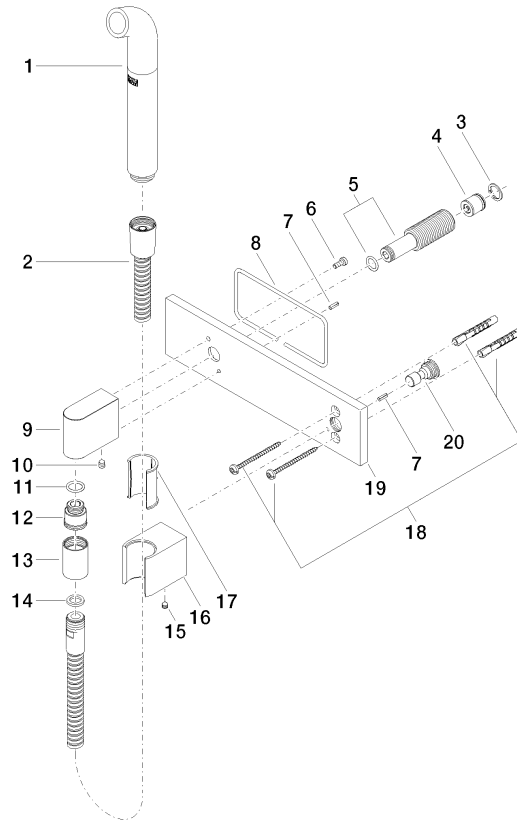
LGA_38

Belgaqua_24-007-2

27 858 979

Produktversion ab 4/1/2024

Ersatzteile für die
anderen
Oberflächenvarianten
finden Sie hier:
Chrom





Gießrohr mit Abdeckplatte FlowReduce - Platin

IMO

27 858 979

Ersatzteilstückliste

Produktversion ab 4/1/2024

Nr.	Artikelnummer	Benennung	Verbaumenge	Lieferzeit
	04 12 11 073 01-08	Auslauf	21	40